

Mikrovlnná rúra

orava

Miwa 1 W/B
Návod na použitie/Záruka

SK



CE

Miwa 1 W/B

Určený účel použitia zariadenia

Zariadenie je určené výlučne na ohrev potravín a nápojov, v nádobách vhodných pre použitie v mikrovlnných rúrach, v rozsahu, ktorý je stanovený technickými a prevádzkovými parametrami a funkciami, bezpečnostnými a užívateľskými pokynmi a vonkajšími vplyvmi prevádzkového prostredia.

Elektrické spotrebiče ORAVA sú vyrobené podľa poznatkov súčasného stavu techniky a uznaných bezpečnostno-technických pravidiel. Napriek tomu môže nesprávnym a neodborným používaním alebo používaním v rozpore s určením vzniknúť nebezpečenstvo poranenia alebo ohrozenia života používateľa alebo tretej osoby, resp. poškodenie zariadenia a iných vecných hodnôt.

1. VŠEOBECNÉ BEZPEČNOSTNÉ POKYNY A UPOZORNENIA

- Tento dokument obsahuje dôležité bezpečnostné pokyny a upozornenia pre bezpečnú, správnu a hospodárnu prevádzku elektrického zariadenia. Jeho dodržiavanie pomáha užívateľovi vyhnúť sa rizikám, zvýšiť spoľahlivosť a životnosť výrobku.
- V tomto dokumente je v textových častiach použitý všeobecný termín výrobok ako:
elektrické zariadenie – je akékoľvek zariadenie používané na výrobu, premenu, prenos, rozvod alebo použitie elektrickej energie.
- Z hľadiska účelu použitia elektrickej energie bude pojem elektrické zariadenie v užšom slova zmysle zahrňovať nasledujúce kategórie:
 - elektrické domáce spotrebiče,
 - informačné a komunikačné zariadenia,
 - spotrebnú elektroniku,
 - osvetľovacie zariadenia,
 - elektrické a elektronické nástroje,
 - hračky a zariadenia na športové a rekreačné účely,
 - zdravotnícke zariadenia (pomôcky),
 - prístroje na monitorovanie a kontrolu,
 - predajné automaty.

1.1 Všeobecné bezpečnostné pokyny

- Pred uvedením zariadenia do prevádzky Vám odporúčame pozorne si preštudovať návod na obsluhu a zariadenie obsluhovať podľa stanovených pokynov!
- Bezpečnostné pokyny a upozornenia uvedené v tomto návode nezahŕňajú všetky možné podmienky a situácie, ku ktorým môže pri používaní zariadenia dôjsť. Používateľ musí pochopiť, že faktorom, ktorý nie je možné zabudovať do žiadneho z výrobkov, je osobná zodpovednosť a opatrnosť. Tieto faktory teda musia byť zaistené používateľmi obsluhujúcimi toto zariadenie.
- Nedodržaním bezpečnostných pokynov a upozornení výrobca nezodpovedá za akékoľvek vzniknuté škody na zdraví alebo majetku!
- Návod na obsluhu udržiavajte podľa možnosti v blízkosti zariadenia počas celej doby jeho životnosti. Návod na obsluhu vždy uchovávajte spolu so spotrebičom pre jeho použitie v budúcnosti a použitie novými používateľmi.

- Zariadenie používajte výhradne na určený účel a spôsobom, ktorý je stanovený výrobcom.
- Zariadenie je určené na používanie v domácnosti a v podobných vnútorných priestoroch určených na bývanie bez zvláštneho zamerania.
- Tento spotrebič je určený okrem použitia v domácnosti aj na nasledujúce spôsoby použitia:
 - v obchodoch, kanceláriách a ostatných podobných pracovných prostrediach;
 - v hospodárskych budovách;
 - v hoteloch, moteloch a ostatných obytných prostrediach;
 - v zariadeniach poskytujúcich nocľah s raňajkami.
- Nejde o profesionálne zariadenie na komerčné použitie.
- Nemeňte technické parametre a charakteristiky zariadenia neautorizovanou zmenou či úpravou akejkoľvek časti zariadenia.
- Výrobca nezodpovedá za škody spôsobené počas prepravy, nesprávnym používaním, poškodením alebo zničením zariadenia vplyvom nepriaznivých poveternostných podmienok.

1.2 Bezpečnosť prevádzkového prostredia

- Nepoužívajte zariadenie v priemyselnom prostredí ani vo vonkajšom prostredí!
- Zariadenie nevystavujte účinkom:
 - zdrojov nadmerného tepla alebo otvoreného ohňa,
 - kvapkajúcej alebo striekajúcej vody,
 - vibrácií a nadmerného mechanického namáhania,
 - hmyzu, živočíchov a rastlínstva,
 - agresívnych a chemických látok.
- Prevádzkové prostredie zariadenia musí byť vždy v súlade so stanovenými základnými charakteristikami.
- Charakteristiky prevádzkového prostredia:
 1. Teplota okolia: $+5 \div +40 \text{ }^{\circ}\text{C}$
 2. Vlhkosť: $5 \div 85 \%$
 3. Nadmorská výška: $\leq 2\,000 \text{ m}$
 4. Výskyt vody: občasná kondenzácia vody alebo výskyt vodnej pary
 5. Výskyt cudzích telies: množstvo a druh prachu sú nevýznamné
 6. Stupeň ochrany krytom: min. IP20 (zariadenie je chránené pred dotykom nebezpečných častí prstom ruky a nechránené proti účinkom vody)
- Tento stupeň ochrany krytom nie je označený na výrobku a v technických parametroch uvedených v návode na obsluhu.
- Pokiaľ je stupeň ochrany krytom pri výrobku odlišný od stupňa IPX0, tento údaj je potom uvedený na štítku zariadenia, prípadne aj v technických parametroch návodu na obsluhu.
- Ostatné charakteristiky prevádzkového prostredia v domácnosti (mechanické namáhanie – rázy a vibrácie, výskyt rastlínstva, živočíchov, poveternostných vplyvov...) sú z hľadiska účinku na správne a bezpečné používanie elektrických zariadení zanedbateľné.

1.3 Elektrická bezpečnosť

- Pred prvým pripojením elektrického spotrebiča do napájacej siete skontrolujte, či sieťové napätie uvedené na štítku spotrebiča zodpovedá napätiu sieťovej zásuvky v domácnosti.
- Elektrický spotrebič je určený na napájanie z elektrickej siete 1/N/PE ~ 230 V 50 Hz.
- Elektrická bezpečnosť spotrebiča je zaručená výhradne iba v prípade správneho zapojenia do elektrickej siete.
- Elektrické zariadenie triedy ochrany I sú vybavené ochranou proti úrazu elektrickým prúdom prostriedkami ochranného uzemnenia neživých častí, ktoré sa môžu stať pri poruche zariadenia nebezpečne živými. Takéto zariadenia pripájajte vždy len do riadne nainštalovaných sieťových zásuviek, ktoré sú vybavené ochranným uzemnením a majú správne pripojený vodič ochranného uzemnenia. Sú to všetky elektrické zariadenia vybavené trojvodičovým napájacím prívodom.
- Elektrické zariadenia triedy ochrany II sú vybavené ochranou proti úrazu elektrickým prúdom dvojitou izoláciou alebo zosilnenou izoláciou nebezpečných živých elektrických častí. Zariadenie triedy ochrany II nesmie byť vybavené prostriedkami pre pripojenie ochranného uzemnenia. Sú to všetky elektrické zariadenia vybavené dvojvodičovým napájacím prívodom.
- Elektrické zariadenia triedy ochrany III sú také zariadenia, ktoré sú napájané pomocou zdroja malého bezpečného napätia (batériou alebo akumulátorom) a z hľadiska úrazu elektrickým prúdom nepredstavujú pre používateľa žiadne nebezpečenstvo.
- Pre zaistenie zvýšenej bezpečnosti proti nebezpečenstvu úrazu elektrickým prúdom pri používaní elektrických spotrebičov laikmi sa odporúča nainštalovať do obvodu elektrického napájania pre zásuvky s menovitým prúdom nepresahujúcim 20 A prúdový chránič (RCD) s menovitým vybavovacím prúdom neprevyšujúcim 30 mA. O zaistení bezpečnosti a správnosti elektrickej inštalácie sa poraďte s kvalifikovaným elektrikárom.
- Používajte výhradne iba napájací kábel so zástrčkou (sieťovú šnúru), ktorý bol dodaný spolu so zariadením a kompatibilný so sieťovou zásuvkou. Použitie iného kábla môže viesť k požiaru alebo úrazu elektrickým prúdom.
- Elektrický spotrebič vždy pripájajte do ľahko prístupnej sieťovej zásuvky. V prípade vzniku prevádzkovej poruchy je nutné spotrebič čo najrýchlejšie vypnúť a odpojiť zo sieťového napájania.
- Napájací kábel a sieťová vidlica musia vždy zostať ľahko prístupné pre bezpečné odpojenie elektrického spotrebiča z napájania z elektrickej siete.
- Napájací kábel/sieťovú šnúru neodpájajte ťahaním za kábel/šnúru. Odpojenie vykonajte vytiahnutím prívodu za zástrčku napájacieho kábla/sieťovej šnúry.
- Ak použijete predlžovací napájací kábel, skontrolujte, či celkový menovitý výkon všetkých zariadení pripojených k predlžovaciemu napájacímu káblu neprevyšuje max. prúdové zaťaženie predlžovacieho kábla.
- Ak musíte použiť predlžovací napájací kábel alebo napájací blok, zabezpečte, aby bol predlžovací napájací kábel alebo napájací blok pripojený k elektrickej zásuvke, a nie k ďalšiemu predlžovaciemu napájacímu káblu alebo napájacímu bloku. Predlžovací napájací kábel alebo napájací blok musia byť určené pre uzemnené elektrické zástrčky a zapojené do správne uzemnenej elektrickej zásuvky.

- Zástrčka napájacieho kábla spotrebiča musí byť kompatibilná so sieťovou zásuvkou. Nikdy nepoužívajte žiadne adaptéry ani iným spôsobom zásuvku neupravujte. Nepoužívajte nevhodné a poškodené zásuvky!
- Aby ste predišli elektrickému šoku, zapájajte napájacie káble zariadenia do riadne uzemnených elektrických zásuviek. Ak je zariadenie vybavené napájacím káblom s 3-pólovou zástrčkou, nevyužívajte adaptéry, ktoré nemajú uzemňujúci prvok, ani neodstraňujte uzemňujúci prvok zo zástrčky alebo adaptéra.
- Neohýbajte, nestláčajte alebo iným spôsobom nevystavujte napájací kábel/sieťovú šnúru spotrebiča pôsobeniu mechanického namáhania ani vonkajším zdrojom tepla. Poškodenie napájacieho kábla môže viesť k úrazu elektrickým prúdom.
- Pri poškodení napájacieho kábla spotrebič odpojte z elektrickej siete a ďalej nepoužívajte.
- Ak je napájací kábel/sieťová šnúra poškodená, musí ju vymeniť výrobca, jeho servisná služba alebo podobne kvalifikovaná osoba, aby sa predišlo nebezpečenstvu úrazu elektrickým prúdom.
- Elektrický spotrebič, ako aj napájací kábel a sieťovú zásuvku pravidelne kontrolujte a udržiavajte v čistote. Zástrčku napájacieho kábla pravidelne odpájajte a podľa potreby čistite. Znečistenie prachom alebo inými látkami môže spôsobiť narušenie izolačného stavu a následne požiar.
- Elektrický spotrebič nevystavujte pôsobeniu vody alebo vlhkému prostrediu. Vniknutie vody do spotrebiča zvyšuje riziko úrazu elektrickým prúdom. Ak je napájací kábel mokrý alebo do spotrebiča vnikla voda, okamžite ho odpojte z elektrickej siete. Ak je spotrebič pripojený k sieťovej zásuvke a je to možné, vypnite napájanie pri elektrickom ističi ešte pred pokusom o odpojenie napájania. Ak vyťahujete mokré káble zo živého zdroja napájania, buďte nanajvýš opatrní.
- Ak pri inštalácii (pripájaní) elektrického zariadenia dochádza k demontáži ochranných krytov, tak po ukončení inštalácie nesmú byť jeho elektrické časti prístupné používateľom.

1.4 Bezpečnosť osôb

- Tento spotrebič je určený na používanie a obsluhu osobami bez elektrotechnickej kvalifikácie - laikmi, podľa pokynov určených výrobcom.
- Obsluhu zariadenia náležia činnosti, ako je zapínanie a vypínanie zariadenia, používateľská manipulácia a nastavovanie prevádzkových parametrov, vizuálna alebo sluchová kontrola zariadenia a používateľské čistenie a údržba.
- Tento spotrebič môžu používať deti od 8 rokov a osoby so zníženými fyzickými, zmyslovými alebo duševnými schopnosťami alebo s nedostatkom skúseností alebo znalostí, ak sú pod dozorom alebo dostali pokyny týkajúce sa bezpečného používania spotrebiča a porozumeli nebezpečenstvu, ktoré je s tým spojené.
- Deti sa nesmú hrať so spotrebičom.
- Čistenie a údržbu používateľom nesmú vykonávať deti bez dozoru.
- Počas používania a prevádzky udržiavajte spotrebič vždy mimo dosahu detí. Nezabudnite na to, že spotrebič je možné stiahnuť aj za voľne prístupnú sieťovú šnúru.
- Pri obsluhu elektrického spotrebiča vždy dbajte na zvýšenú opatrnosť! Nepoužívajte elektrický spotrebič, ak ste nadmerne unavení, pod vplyvom liekov alebo omamných látok znižujúcich pozornosť a sústredenie.
- Nepozornosť pri obsluhu môže viesť k vážnemu zraneniu.

1.5 Čistenie, údržba a opravy

- Bežné používateľské čistenie a údržbu elektrického spotrebiča vykonávajú len odporučeným spôsobom. Na čistenie nepoužívajte rozpúšťadlá ani drsné čistiace predmety. Znečistenie a viditeľné škvrny od dotyku prstov, resp. rúk je možné vyčistiť použitím čistiacich saponátov, špeciálne navrhnutých na čistenie domácich spotrebičov.
- Pokiaľ elektrický spotrebič nepoužívate, čistíte ho, alebo keď sa na spotrebiči vyskytla porucha, spotrebič vždy odpojte z napájania z elektrickej siete.
- Elektrické spotrebiče, ktoré sa po používaní čistia a nie sú určené na úplné ani čiastočné ponorenie do vody alebo inej kvapaliny, chráňte pred účinkami kvapkajúcej a/alebo striekajúcej vody a pred ponorením.
- Elektrické domáce spotrebiče rovnako ako všetky ostatné technické zariadenia podliehajú vplyvom okolitého prevádzkového prostredia a prirodzeného opotrebenia. Vzhľadom na to, že na elektrické spotrebiče používané v domácnosti laikmi nie je stanovený právny rámec pravidelnej údržby, výrobca odporúča, aby používateľ nechal spotrebič skontrolovať a odborne vyčistiť aspoň 1-krát za rok v odbornom servise.
- Takýmto postupom je možné dosiahnuť udržanie bezpečnosti, prevádzkovej spoľahlivosti a zvýšenie doby prevádzkovej životnosti zariadenia.
- Elektrický spotrebič nerozoberajte! Spotrebič pracuje s nebezpečným napätím. Z toho dôvodu vždy pri používateľskej údržbe spotrebič vypnite a odpojte ho z napájacej siete. V prípade poruchy prenechajte opravu na autorizovaný servis.
- Skôr ako zavoláte servis:
 1. Overte si, že či nie ste schopní sami odstrániť prevádzkovú poruchu podľa postupu opísaného v kapitole „Odstraňovanie prevádzkových porúch“.
 2. Vypnite a zapnite spotrebič, aby ste sa presvedčili, či sa porucha znovu objaví.
 3. Ak aj po uvedených činnostiach porucha spotrebiča pretrváva, zavolajte najbližší odborný servis.
- Elektrický spotrebič nikdy svojpomocne neopravujte!
- Neautorizovaný, nekvalifikovaný a neodborný zásah do elektrického spotrebiča môže mať za následok úraz elektrickým prúdom alebo iné vážne zranenie.
- Záručnú, ale aj pozáručnú opravu elektrického spotrebiča zverte len príslušnému kvalifikovanému odborníkovi(*)).

(*) Príslušný kvalifikovaný odborník: predajné oddelenie výrobcu alebo dovozcu alebo osoba, ktorá je kvalifikovaná a oprávnená vykonávať tento druh činnosti so schopnosťou vyhnúť sa všetkým nebezpečenstvám.

2. Špeciálne bezpečnostné pokyny. Čítajte pozorne!

- Elektrické zariadenie je navrhnuté a vyrobené takým spôsobom, aby umožňovalo bezpečnú obsluhu a používanie osobami bez odbornej kvalifikácie. Aj napriek všetkým opatreniam, ktoré boli výrobcom vykonané pre bezpečné používanie, obsluhu a používanie nesie so sebou určité zostatkové riziká a s nimi spojené možné nebezpečenstvá.
- Pre upozornenie na možné nebezpečenstvá, boli na zariadení a v sprievodnej dokumentácii použité nasledujúce symboly a ich význam:



Tento symbol upozorňuje používateľov, že zariadenie pracuje s nebezpečným elektrickým napätím. Na zariadení neodnímajte ochranné kryty.

Pri nedodržaní bezpečnostných pokynov pri používaní a obsluhu zariadenia hrozí:

Nebezpečenstvo úrazu elektrickým prúdom!

Nebezpečenstvo vážneho zranenia alebo ohrozenia života!



Tento symbol upozorňuje používateľov, že pri nedodržaní bezpečnostných pokynov pri používaní a obsluhu zariadenia hrozí:

Nebezpečenstvo vážneho zranenia alebo ohrozenia života!

Nebezpečenstvo poškodenia zariadenia alebo inej škody na majetku!



Tento symbol upozorňuje používateľov, že pri nedodržaní bezpečnostných pokynov pri používaní a obsluhu zariadenia hrozí:

Nebezpečenstvo od neviditeľného žiarenia!



Tento symbol upozorňuje používateľov, že pri nedodržaní bezpečnostných pokynov pri používaní a obsluhu zariadenia hrozí:

Nebezpečenstvo popálenia od horúcej plochy!

Preprava/Prenášanie

- Pri preprave a použití napr. prepravného vozíka dbajte na opatrnosť pri pohybe, aby nedošlo k prevrhnutiu zariadenia.
- Zariadenie prepravujte/prenášajte až po dôkladnej obhliadke priestoru a trasy, ktoré musia byť bez prekážok.
- Zariadenie nikdy neprenášajte, pokiaľ je v prevádzkovej činnosti. Zariadenie neprenášajte pokiaľ je pripojené k sieťovej zásuvke.

Upozornenie!

- Pri prevádzke zariadenia sa môžu vonkajšie kryty a plochy zahrievať. Zariadenie nikdy neprenášajte, pokiaľ nie je dostatočne ochladené – na teplotu okolia.
- Zariadenie prenášajte pevným uchopením obidvoma rukami za spodný okraj podstavy alebo pevných častí jeho tela.
- Pri prenášaní dbajte na to, aby vaše ruky a zariadenie neboli vlhké alebo klzké.
- Pre zvýšenie bezpečnosti (s ohľadom na rozmery a hmotnosť) zariadenie prenášajte len pomocou fyzicky spôsobilých a zdatných osôb. Hrozí nebezpečenstvo vážneho zranenia alebo ohrozenia života! Hrozí nebezpečenstvo poškodenia zariadenia!

Rozbalenie/Obaly

- Pred uvedením zariadenia do prevádzky zariadenie vybaľte a zbavte všetky jeho časti a príslušenstvo zvyškov obalových materiálov, etikiet a štítkov. Všetky obalové materiály odložte na bezpečné miesto alebo uschovajte predovšetkým mimo dosahu detí a nespôsobilých osôb.
Hrozí nebezpečenstvo vážneho zranenia!
Hrozí nebezpečenstvo zadusenía!

Kontrola/Uvedenie do prevádzky

- Zariadenie pred jeho uvedením do prevádzky očistite podľa pokynov uvedených v časti „Uvedenie do prevádzky“ resp. „Čistenie a údržba“.
- Zariadenie (telo s elektrickými časťami a ovládacím panelom) a napájací kábel so zástrčkou nikdy nečistite spôsobom – pod tečúcou vodou, pri ktorom by mohlo dôjsť k natečeniu kvapaliny do zariadenia.
- Tieto časti očistite len mierne navlhčenou tkaninou a utrite do sucha alebo nechajte uschnúť.
- Čistenie zariadenia vykonávajte len vtedy, pokiaľ je vypnuté a odpojené od napájania z elektrickej siete.
- Odporúčame vykonať prvotnú aj následné pravidelné kontroly zariadenia.

Výstraha!

- Je veľmi dôležité, aby presklené dvierka zariadenia a ich tesnenie neboli poškodené a aby sa dobre zatvárali. Poškodené nesmú byť ani závesy.
- Nepokúšajte sa žiadnym spôsobom zasahovať do konštrukcie alebo nastavení konštrukčných častí zariadenia.
- Zariadenie nikdy nepoužívajte, pokiaľ je neúplné, poškodené alebo v priebehu používania došlo k poškodeniu akejkoľvek jeho časti alebo príslušenstva. Zariadenie nechajte opraviť v odbornom servise.
Hrozí nebezpečenstvo vážneho zranenia!

Umiestnenie/Inštalácia

- Zariadenie umiestňujte iba na rovné, pevné a stabilné podložky – na kuchynské pracovné stoly a na časti nábytku, vhodné pre umiestnenie kuchynských zariadení.
- Vždy sa uistite, že miesto, na ktoré chcete zariadenie umiestniť má dostatočný priestor, mechanickú pevnosť a vhodné osvetlenie.

Upozornenie!

- Zariadenie je určené na použitie ako voľne stojace.
- Zariadenie neumiestňujte:
 - do uzavretých skriniek alebo častí nábytku,
 - na nestabilné stoly alebo nevhodné časti nábytku,
 - na nerovný a znečistený povrch,
 - na tesný okraj stolov alebo častí nábytku,
 - v blízkosti nádob s vodou alebo inými tekutinami.
- Zariadenie nevystavujte pôsobeniu:
 - priameho slnečného žiarenia, zdrojov a zariadení produkujúcich teplo,
 - vibrácií a mechanického namáhania,
 - nadmernej prašnosti,
 - vody a nadmernej vlhkosti,
 - hmyzu,
 - agresívnych vplyvov vonkajšieho prostredia.

Výstraha!

- Zástrčku napájacieho prívodu pripájajte vždy len do správne zapojenej elektrickej zásuvky s ochranným uzemnením.
- Nesprávne zapojené ochranné uzemnenie elektrickej zásuvky môže spôsobiť vznik rizika zásahu elektrickým prúdom.
- V prípade vzniku elektrického skratu ochranné uzemnenie znižuje riziko zásahu elektrickým prúdom.
- Akékoľvek otázky týkajúce sa ochranného uzemnenia alebo elektrickej inštalácie, konzultujte výlučne s kvalifikovaným elektrotechnikom.
- Výrobca ani predajca nie je zodpovedný za akékoľvek poškodenie zariadenia alebo osobné zranenie vzniknuté nedodržaním správneho postupu pri elektrickom zapojení.
- Zariadenie nezakrývajte ani čiastočne. Na zariadenie nepokladajte žiadne predmety. Nevkladajte a nenechajte vnikáť do otvorov krytov zariadenia cudzie telesá.
- Nezakrývajte otvory krytov určené pre prúdenie vzduchu. Ventilácia vzduchu zabezpečuje spoľahlivú a bezpečnú prevádzku zariadenia.
- Z hľadiska požiarnej ochrany a bezpečnosti môže byť zariadenie umiestnené aj na pracovnom stole alebo podobnom povrchu, pokiaľ je dodržaná bezpečná vzdialenosť od horľavých povrchov resp. materiálov:
 - minimálne 30 cm v smere nad horným povrchom zariadenia, a minimálne 10 cm v ostatných smeroch.
- Dávajte pozor na podporné nožičky zariadenia. Ich celistvosť a poloha zabezpečujú stabilnú polohu, bezpečnú a správnu funkciu zariadenia.
- Elektrická zásuvka a napájací kábel musia zostať ľahko prístupné pre bezpečné odpojenie zariadenia od elektrickej siete.
Hrozí nebezpečenstvo úrazu elektrickým prúdom!
Hrozí nebezpečenstvo požiaru!

Výstraha!

- Zariadenie umiestňujte na miesto, na ktoré nemôžu voľne dosiahnuť deti. Pracovné stoly a nábytok na umiestnenie by nemal byť nižší ako 85 cm.
- Zabráňte, aby deti so zariadením manipulovali. Zariadenie sa môže prevrhnúť a spôsobiť vážne zranenie. Mechanické poškodenie (prasknutie alebo zlomenie častí a krytov) zariadenia môže spôsobiť vážne zranenie.
Hrozí nebezpečenstvo vážneho zranenia!
Hrozí nebezpečenstvo poškodenia zariadenia alebo iných vecných škôd!
- Zariadenie neumiestňujte a nepoužívajte blízko nádob obsahujúcich vodu. Ak by zariadenie spadlo do vody, nevyberajte ho! Najskôr vytiahnite vidlicu sieťovej šnúry zo sieťovej zásuvky a až potom zariadenie vyberte z vody. V takýchto prípadoch odneste zariadenie na kontrolu do odborného servisu, aby preverili, či je bezpečné a správne funguje.
Hrozí nebezpečenstvo úrazu elektrickým prúdom!
Hrozí nebezpečenstvo elektrického skratu!

Prevádzka/Dozor

- Mikrovlnná rúra je určená výlučne na ohrievanie potravín a nápojov v nádobách, vhodných pre použitie v mikrovlnných rúrach.
- Sušenie potravín alebo odevov a ohrievanie vyhrievacích podložiek, papúč, špongií, vlhkých utierok a podobne, môže viesť ku riziku poranenia, vznietenia alebo požiaru.

Nebezpečenstvo!

- Zariadenie v žiadnom prípade a nikdy nepoužívajte na sušenie živých zvierat!

Výstraha!

- Ak sú dvere alebo tesnenie dverí poškodené, rúra sa nesmie používať, kým ju neopraví oprávnená osoba.

Výstraha!

- Je nebezpečné, aby ktokoľvek iný ako oprávnená osoba vykonával akýkoľvek servis alebo opravy vyžadujúce odstránenie krytu, ktorý bráni vystaveniu pôsobenia mikrovlnnej energie.

Výstraha!

- Tekutiny a/alebo iné potraviny sa nesmú zohrievať v utesnených nádobách, pretože by mohli explodovať.

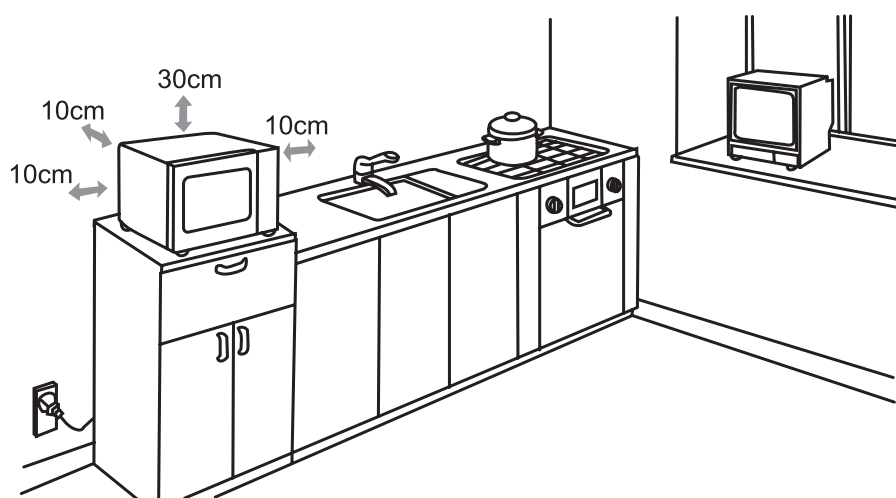
Upozornenie!

- Nezapínajte zariadenie zámerne, pokiaľ je prázdne - bez vložených potravín.
- Používajte iba taký kuchynský riad, ktorý je vhodný na používanie v mikrovlnných rúrach. Riad vhodný na používanie v mikrovlnných rúrach je špecifikovaný v časti „Vhodný riad“.
- Nepoužívajte kovový riad a náčinie a nekovové nádoby s ozdobami obsahujúcimi kovové materiály (zlato, striebro, a pod.). Kovové predmety a materiály môžu spôsobiť vznik elektrického oblúka a poškodenie zariadenia.
- Pri zohrievaní pokrmov v plastových alebo papierových nádobách je potrebné rúru neustále sledovať vzhľadom na možnosť ich zapálenia.
- Pred rozmrazovaním a ohrevom zmrazených potravín odstráňte z potravín plastové obaly. V niektorých prípadoch je však potrebné potraviny ponechať v obale, aby nedošlo k ich neželanému znehodnoteniu. Požiadavku na zachovanie obalu zmrazených potravín pri ohreve vždy uvádza výrobca.
- V prípade vytvorenia dymu je potrebné spotrebič okamžite vypnúť alebo odpojiť z elektrickej zásuvky a dvere nechať zatvorené, aby sa zabránilo rozšíreniu prípadného ohňa.
- Mikrovlnné zohrievanie nápojov môže vyústiť do oneskoreného búrlivého varu, preto je potrebné dávať pozor pri manipulácii s nádobou.
- Obsah detských fliaš a pohárov s potravou pre deti sa musí pomiešať alebo potriať a pred konzumáciou sa musí skontrolovať ich teplota, aby sa zabránilo popáleniu.
- Príprava vajíčok v škrupine alebo varenie celých vajíčok natvrdo sa nesmie robiť v mikrovlnných rúrach, pretože by mohli explodovať, dokonca aj po skončení mikrovlnného zohrievania.
- Nezohrievajte nápoje s vysokým obsahom alkoholu a ani veľké množstvo oleja, pretože sa môžu vznietiť.
- Používajte iba sondy na snímanie teploty odporúčané pre túto rúru (toto platí len pre spotrebiče, ktoré sú vybavené na používanie sondy na snímanie teploty).
- Počas používania a prevádzky majte zariadenie neustále pod dozorom!
- Toto zariadenie nie je určené na ovládanie prostredníctvom programátora, vonkajšieho časového spínača alebo diaľkového ovládania, pretože existuje nebezpečenstvo vzniku požiaru, ak je zariadenie zakryté alebo nesprávne umiestnené.
- Zariadenie nenechávajte počas činnosti bez dozoru, a to predovšetkým vtedy, pokiaľ sa v ich blízkosti nachádzajú deti, nespôsobilé osoby alebo zvieratá.

- Zariadenie nepoužívajte v blízkosti ľahko zápalných materiálov a predmetov ako sú napr. záclony, závesy, dekoratívne tkaniny apod.
Hrozí nebezpečenstvo požiaru!
- Pred každým pripojením zariadenia k elektrickej sieti skontrolujte, či je regulátor ovládania v polohe „0“ „OFF“ (Vypnuté).
- Zariadenie nezapínajte a nevypínajte zasunutím alebo vytiahnutím vidlice napájacieho kábla zo sieťovej zásuvky.
- Zariadenie pri obvyklom používaní vždy najskôr pripojte k napájaniu do sieťovej zásuvky a potom zapnite hlavným vypínačom - regulátorom.
- Po ukončení použitia zariadenie vypnite hlavným vypínačom - regulátorom a následne vytiahnite vidlicu napájacieho kábla zo sieťovej zásuvky.
- Pokiaľ u zariadenia nefunguje hlavný vypínač - regulátor, zariadenie nepoužívajte.
- Zariadenie uvádzajte do prevádzkovej činnosti a používajte spôsobom, uvedeným v časti „Používanie mikrovlnnej rúry“.
- Zariadenie je pod nebezpečným napätím, pokiaľ je pripojené sieťové napájanie.
Hrozí nebezpečenstvo úrazu elektrickým prúdom!
- Zariadenie obsahuje časti a povrchy, ktoré sa pri prevádzke zahrievajú – kryty zariadenia, povrchové plochy pracovného priestoru a varné nádoby. Nedotýkajte sa zahriatych krytov, povrchov a častí!
- Používajte kuchynské utierky alebo chňapky pri manipulácii so zariadením a s varnými nádobami. Tie sa môžu výrazne zahriať pri prenose tepla z ohriatych potravín.
- Presklené dvierka zariadenia v čase prevádzky otvárajte pomaly a opatrne. Pri náhlom otvorení dvierok hrozí prudký únik horúceho vzduchu z pracovného priestoru zariadenia.
Hrozí nebezpečenstvo popálenia od horúcej plochy!
Hrozí nebezpečenstvo oparenia od horúceho vzduchu!
- Zariadenie nikdy neopúšťajte bez dozoru a voľne prístupné s voľne visiacim napájacím káblom. Deti, nespôsobilé osoby alebo zvieratá by mohli zariadenie za napájací kábel stiahnuť.
- Zariadenie neskladujte s omotanou sieťovou šnúrou okolo jeho tela. Sieťovú šnúru „voľne poskladajte“ spôsobom, akým bola poskladaná v originálnom obale od výrobcu.
Hrozí nebezpečenstvo vážneho zranenia!
- Zariadenie nikdy nepreťažujte nad limity stanovené technickými parametrami!
- Režim prevádzky zariadenia dodržujte podľa pokynov na obsluhu a používanie.
- V prípade, že počas používania zariadenia spozorujete akékoľvek neštandardné prejavy (zvuky, zápach, dym, ...), zariadenie okamžite vypnite a odpojte od napájania z elektrickej siete. Zariadenie nechajte skontrolovať v odbornom servise.
- Pokiaľ je súčasťou zariadenia akákoľvek bezpečnostná časť/súčasť (mechanická, elektrická), nikdy nevyraďujte túto časť/súčasť z činnosti! Ak je bezpečnostná časť/súčasť poškodená alebo nefunkčná, zariadenie nepoužívajte!
- Nikdy nepodceňujte možné nebezpečenstvá a dbajte na zvýšenú opatrnosť!!!

Umiestnenie

- Aby ste zabezpečili vhodnú ventiláciu, okolo zariadenia ponechajte minimálne 10 cm voľného priestoru. Minimálny voľný priestor nad zariadením musí byť najmenej 30 cm. Pri strane s ventilačnými otvormi musí byť úplný voľný priestor.
- Na zariadenie nekladte žiadne predmety.
- Zariadenie umiestnite do blízkosti ľahko dostupnej elektrickej zásuvky. Nepoužívajte predlžovacie šnúry ani rozdvojky. V prípade spozorovania problémov zariadenie ihneď odpojte od elektrickej siete.



Vhodný riad

Pred používaním zariadenia skontrolujte v tabuľke, či je váš riad vhodný pre používanie v zariadení.

Nádoba	Mikrovlnný režim
Varné sklo	Áno
Keramika na varenie	Áno
Bežné sklo (nie varné)	Nie
Plastické nádoby pre mikrovlnky	Áno
Ostatné plastické nádoby	Nie

V mikrovlnnej rúre nikdy nepoužívajte:

- Nadpájané nádoby. Môžu sa rozpadnúť.
- Hliníkové nádoby. Môžu spôsobovať iskrenie.
- Nádoby s obsahom kovu (napr. v rúčkach). Môžu spôsobovať iskrenie.
- Papierové nádoby. Môžu spôsobiť požiar.
- Obyčajné plastové nádoby. Môžu sa deformovať a môžu aj kontaminovať potravinu.
- Drevené nádoby. Drevo sa môže vysušiť a prasknúť.

Popis častí

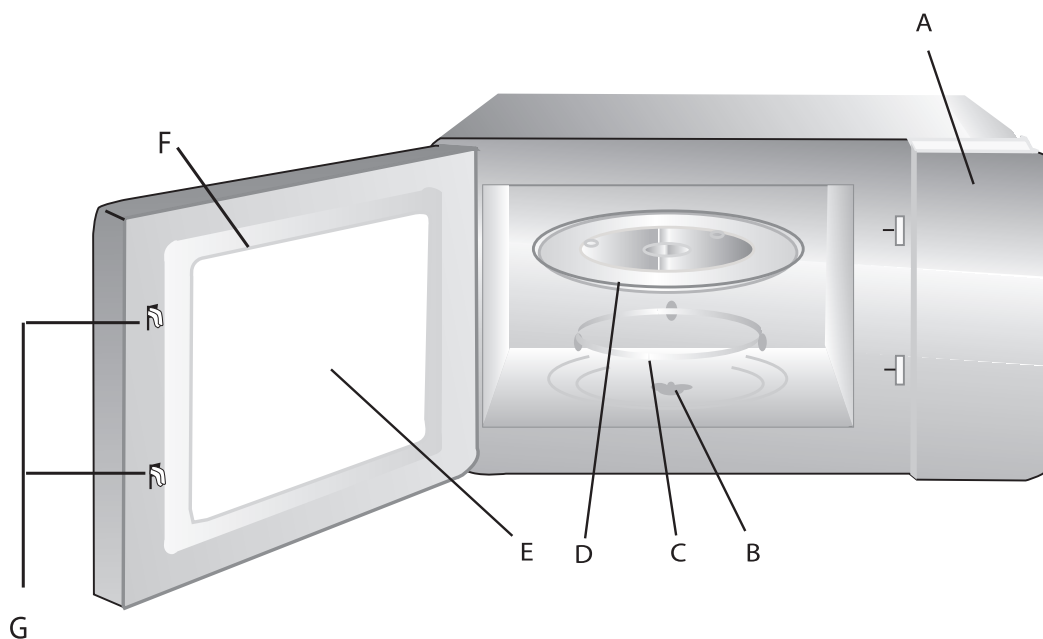
Rúru opatrne vybalte z obalového materiálu. Odstráňte všetky prípadné zvyšky obalového materiálu na zariadení.

Skontrolujte, či ste obdržali nasledovné príslušenstvo:

Otočný sklenený tanier 1

Otočný prstenec 1

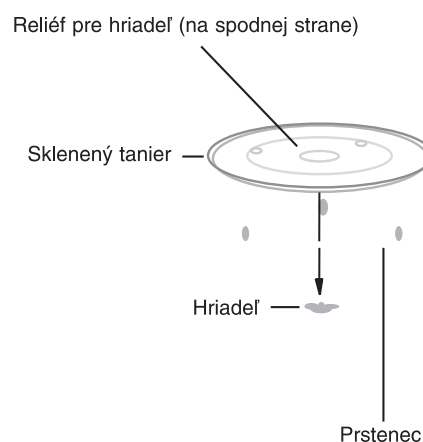
Návod na použitie 1



- A Ovládací panel** (Vid' ďalej v texte.)
- B Otočný hriadeľ**
- C Otočný prstenec** Podpora pre otočný tanier.
- D Otočný tanier** Otáčanie za účelom zvýšenia efektivity varného procesu.
- E Priezor** Proces varenia môžete sledovať cez tento priezor.
- F Dvierka s tesnením**
- G Uzatvárací mechanizmus dvierok** Rúru je možné používať len pri zatvorených dvierkach. Ak dvierka otvoríte počas prevádzky, rúra sa vypne.

Osadenie otočného taniera a prstenca

Otočný prstenec položte na dno rúry. Na prstenec osadte otočný sklenený tanier tak, aby reliéf pre otočný hriadeľ na spodnej strane taniera zapasoval presne na otočný hriadeľ.



Upozornenia:

Nikdy tanier nenasadzujte naopak. Drážka pre prstenec nesmie byť blokovaná.

Počas prevádzky rúry musíte vždy používať otočný tanier aj prstenec. Rúru bez nich nesmiete používať.

Pri varení musí byť nádoba s potravinou položená vždy na otočnom tanieri. Otočný tanier sa otáča v smere hodinových ručičiek. Je to normálne.

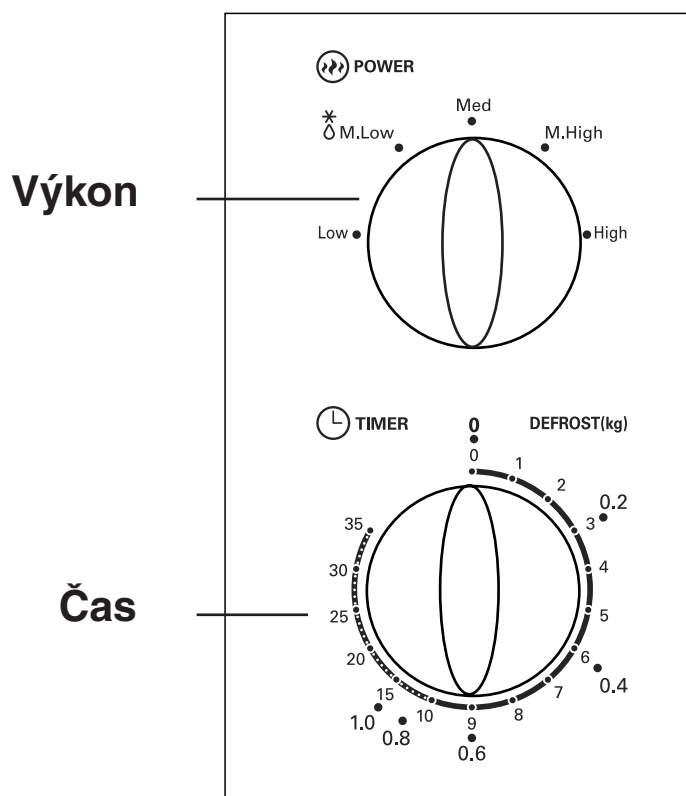
V prípade poškodenia otočného taniera alebo prstenca musíte rúru ihneď prestať používať. Potom okamžite kontaktujte predajcu alebo autorizovaný servis.

Ovládací panel

Ovládací panel obsahuje ovládacie prvky potrebné na ovládanie mikrovlnnej rúry.

Ovládačom výkonu nastavíte požadovaný výkon mikrovlnného varenia.

Ovládačom časovača nastavíte požadovaný čas varenia. Ak rozmrazujete, môžete týmto ovládačom nastaviť orientačnú hmotnosť potraviny podľa stupnice pre rozmrazovanie.



Používanie mikrovlnnej rúry

Mikrovlnné varenie

Môžete si zvoliť typ varenia a nastaviť čas trvania pre takéto varenie. Pri mikrovlnnom varení môžete nastaviť rôzne úrovne výkonu (vrátane rozmrazovania (symbol snehovej vločky)) a maximálny čas varenia 35 minút. Pri rozmrazovaní nastavte výkon orientačne podľa hmotnosti potraviny.

1. Otvorte dvierka, vložte varenú potravinu a zatvorte dvierka.
2. Otáčaním **ovládača výkonu** nastavte požadovaný výkon mikrovlnného varenia (viď tabuľka).

Poloha ovládača	Výkon	Vhodné na:
Low (nízky výkon)	17% mikrovlnný	udržiavanie teploty jedla, zjemnenie zmrzliny.
M.Low (nižší str. výkon + rozmrazovanie)	33% mikrovlnný	udržiavanie teploty jedla, mierny ohrev, rozmrazovanie.
Med (stredný výkon)	55% mikrovlnný	dusenie pokrmov, príprava rýb.
M.High (vyšší výkon)	77% mikrovlnný	príprava ryže, mäsa, rýb a zákuskov.
High (vysoký výkon)	100% mikrovlnný	ohrev, príprava zeleniny a hydiny, varenie vody.

3. Otáčaním **ovládača časovača** nastavte čas varenia alebo rozmrazovania. Ak chcete nastaviť kratší čas než 1 minútu, otočte ovládačom časovača najskôr do polohy viac ako 1 minútu a potom ovládačom otočte späť na požadovaný čas.
4. Ak sú dvierka zatvorené, začne sa nastavené varenie a časovač postupne smeruje k nule. Ak počas varenia otvoríte dvierka, varenie sa zastaví. Po zatvorení dvierok bude varenie pokračovať. Varenie však vždy vypínajte nastavením **ovládača časovača** na nulu.
5. Po dokončení varenia zaznie cinknutie a rúra sa vypne.

Riešenie problémov

Bežné problémy

Mikrovlnná rúra ruší príjem TVP.

Rozhlasový a TV signál môže byť počas prevádzky rúry rušený, ak je rúra v blízkosti daných zariadení. Nejedná sa o poruchu. Premiestnite rúru ďalej od zariadení.

Slabé vnútorné osvetlenie.

Pri nízkom výkone môže svetlo zoslabnúť. Nejedná sa o poruchu.

Na dvierkach sa zráža para a z ventilátora sála teplý vzduch.

Pri varení sa môže z potraviny odparovať vlhkosť. Väčšina pary sa ventiluje cez ventilačné otvory, niekedy sa však môže vyzrážať aj na dvierkach. Nejedná sa o poruchu.

Rúru ste náhodne zapli bez vlozenej potraviny.

Pri krátkodobej prevádzke rúry bez vlozenej potraviny nehrozí jej poškodenie. Nikdy však takúto činnosť nevykonávajte zámerne.

Problém	Príčina	Riešenie
Rúra sa nezapla.	Sieťová šnúra nie je správne zapojená.	Odpojte a po cca 10 sekundách znova zapojte sieťovú šnúru.
	Vypálila sa poistka.	Vymeňte poistku. (Len oprávnená osoba.)
	Problém s elektrickou zásuvkou.	Skúste do zásuvky zapojiť iné zariadenie.
Rúra nehreje.	Dvierka nie sú správne zatvorené.	Správne zatvorte dvierka.
Počas prevádzky spôsobuje otočný tanier hluk.	Znečistený hriadeľ a spodná časť vnútri rúry.	Vyčistite nečistoty podľa časti o čistení a údržbe.

Ak rúra nepracuje, osvetlenie sa nerozsvietil alebo ak počas prevádzky zhasne:

- a. Uistite sa, že rúra je správne zapojená. Ak nie je, odpojte ju od elektrickej siete, počkajte cca 10 sekúnd a znova ju pripojte.
- b. Skontrolujte rozvodnú skriňu s poistkami. Ak je všetko v poriadku, otestujte zásuvku nejakým iným zariadením.

Ak mikrovlnná rúra nepracuje:

Uistite sa, že sú dvierka správne zatvorené, inak mikrovlnná rúra nefunguje.

Rádiové rušenie

Mikrovlnné rúry môžu v niektorých prípadoch zapríčiniť rušenie vášho rádia, TVP alebo iného zariadenia pracujúceho na princípe rádiového signálu.

Ak sa rušenie objaví, môžete ho potlačiť alebo eliminovať nasledovnými krokmi:

- a. Vyčistite dvierka a tesnenie rúry.
- b. Umiestnite rádio, TVP a pod. čo najďalej od mikrovlnnej rúry.
- c. Nastavte anténu rádia alebo televízora tak, aby ste získali čo najlepší príjem.
- d. Pripojte mikrovlnnú rúru do inej elektrickej zásuvky alebo iného elektrického obvodu, než je pripojené rušené zariadenie.

Čistenie a údržba zariadenia

Pokyny na čistenie dverových tesnení, ohraničených vnútorných (dutých) priestorov a príslušných častí zariadenia

- Pre zabezpečenie bezpečnej prevádzky a dosiahnutie optimálnej doby životnosti zariadenia je dôležité, aby bolo zariadenie pravidelne udržiavané v náležitej čistote.
- Po skončení používania zariadenia je vždy nutné očistiť všetky jeho časti od zvyškov potravín, tukov a pripálenín.
- Nedodržanie pravidelnej a správnej údržby zariadenia má za následok zníženie jeho bezpečnosti a praktickej životnosti.

Upozornenie!

- Do zariadenia a ani na jeho povrchy nikdy nelejte vodu ani iné tekutiny.
- Pri čistení zariadenia dodržujte nasledovné postupy a pokyny:

1. Čistenie dverí, dverových tesnení a vnútorných (dutých) priestorov a príslušných častí.

Výstraha!

- Je veľmi dôležité, aby sa dvere dobre zatvárali a aby dvere a dverové tesnenie neboli znečistené a žiadnym spôsobom poškodené.
- Poškodené a znečistené nesmú byť ani dverové závesy a zámky a tesniace plochy dverí a príslušných častí.
- Je výslovne zakázané meniť, nastavovať alebo opravovať dvere, ovládací panel, poistné zámky alebo iné časti a súčasti zariadenia. Ak sa poškodia, musí ich opraviť iba kvalifikovaný servisný technik.
- Pri čistení vnútorných priestorov dbajte opatrnosti, aby nedošlo k poškodeniu alebo odstráneniu napr. ochranného krytu proti postriekaniu vlnovodu (ak je kryt súčasťou zariadenia).
Kryt vlnovodu Neodstraňujte.
- Na čistenie dverí, dverových tesnení a príslušných častí ako aj vnútorných priestorov zariadenia používajte iba mäkkú hubku alebo tkaninu a tekuté čistiace prostriedky, určené na čistenie a umývanie kuchynského riadu.
- Nepoužívajte abrazívne (drsne) čistiace prostriedky ako napr. oceľové drôtenky, čistiace prášky a pod. Nepoužívajte žiadne škrabky a ostré náčinie.
- Nepoužívajte parné a/alebo vysokotlakové čističe, pretože môžu spôsobiť poškodenie bezpečnostných častí zariadenia.
- Na hubku alebo tkaninu naneste malé množstvo koncentráту tekutého čistiaceho prostriedku. Znečistené časti primeraným tlakom, ale dôkladne oprite a zbavte ich všetkých zvyškov potravín a tukov.
- Očistené plochy dverí, dverových tesnení a vnútorných priestorov a častí následne poutierajte (omyte) mäkkou tkaninou a teplou vodou.
- Tento postup opakujte 2-3 krát, aby boli odstránené všetky zvyšky čistiaceho prostriedku.
- Očistené a omyté plochy dverí, dverových tesnení a vnútorných priestorov na záver vždy dôkladne osušte mäkkou tkaninovou alebo papierovou utierkou.

2. Čistenie vonkajších krytov zariadenia

- Pri čistení vonkajších krytov zariadenia dbajte na to, aby nedošlo k vniknutiu čistiacich prostriedkov alebo vody do ventilačných otvorov.
- V opačnom prípade zariadenie nepoužívajte a jeho bezpečnosť a správne fungovanie nechajte skontrolovať v autorizovanom servise.
- Na čistenie vonkajších krytov zariadenia používajte iba mäkkú hubku alebo tkaninu a tekuté čistiace prostriedky, určené na čistenie a umývanie kuchynského riadu.
- Nepoužívajte abrazívne (drsné) čistiace prostriedky ako napr. oceľové drôtenky, čistiace prášky a pod. Nepoužívajte žiadne škrabky a ostré náčinie.
- Na hubku alebo tkaninu naneste malé množstvo koncentráту tekutého čistiaceho prostriedku. Znečistené plochy primeraným tlakom, ale dôkladne oprite a zbavte ich všetkých zvyškov potravín a tukov.
- Očistené plochy krytov následne poutierajte (omyte) mäkkou tkaninou a teplou vodou.
- Tento postup opakujte podľa potreby, aby boli odstránené všetky zvyšky čistiaceho prostriedku.
- Očistené a omyté plochy na záver vždy dôkladne osušte mäkkou tkaninovou alebo papierovou utierkou, alebo nechajte uschnúť.

3. Čistenie otočného taniera a podporného otočného prstenca

- Čistenie otočného taniera a podporného otočného prstenca vykonávajte pravidelne a v súvislosti s intenzitou požívania zariadenia a prípadného znečistenia.
- Vodiace kolieska otočného prstenca (a taktiež plochu, po ktorej sa kolieska pohybujú) je nutné udržiavať čisté a suché, aby nedochádzalo k ich prekĺzaniu, alebo k bráneniu ich voľného pohybu. Znečistený otočný prstenec môže spôsobiť nadmerný hluk otočného taniera pri prevádzkovej činnosti zariadenia.
- Čistenie otočného taniera a otočného prstenca je možné vykonávať spôsobom, kedy sa tieto časti úplne ponoria do teplej vody s malým množstvom čistiaceho prostriedku.
- Očistené časti omyte čistou teplou vodou.
- Očistené a omyté časti vždy poutierajte do sucha použitím tkaninovej alebo papierovej utierky, alebo nechajte uschnúť.
- Pri čistení otočného taniera buďte opatrní. Tanier je sklenený a pri manipulácii s ním mokrymi rukami môže dôjsť k jeho vykĺznutiu, pádu a jeho poškodeniu alebo zničeniu.

Technické údaje

Napájanie:	230 V~, 50 Hz
Príkonnosť:	1 050 W
Menovitý výstupný výkon:	700 W
Menovitá mikrovlnná frekvencia:	2 450 MHz
Vnútorný objem:	20 l
Priemer taniera:	255 mm
Rozmery (vonkajšie)	439,5 x 358 x 258,2 mm (š x h x v)
Hmotnosť (cca):	9,8 kg
Štandardná izolačná odolnosť:	100 M
Štandardná dielektrická pevnosť:	2500 V/0,5 mA/1 m
Trieda ochrany:	I
Hlučnosť:	42 dB (A)

Deklarovaná hodnota emisie hluku tohto spotrebiča je 42 dB (A), čo predstavuje hladinu A akustického výkonu vzhľadom na referenčný akustický výkon 1 pW.

Právo na zmeny vyhradené!

Výrobca:

ORAVA retail 1, a.s.
Seberíniho 2
821 03 Bratislava
Slovenská republika

Dovozca:

ORAVA retail 1, a.s.
Seberíniho 2
821 03 Bratislava
Slovenská republika

ORAVA distribution CZ, s.r.o.
Ostravská 494
739 25 Sviadnov
Česká republika

POKYNY A INFORMÁCIE O ZAOBCHÁDZANÍ S POUŽITÝM OBALOM

Použitý obalový materiál odložte na miesto určené obcou na ukladanie odpadu.

LIKVIDÁCIA POUŽITÝCH ELEKTRICKÝCH A ELEKTRONICKÝCH ZARIADENÍ

Tento symbol na produktoch alebo v sprievodných dokumentoch znamená, že použité elektrické a elektronické výrobky sa nesmú pridať do bežného komunálneho odpadu. Pre správnu likvidáciu, obnovu a recykláciu odovzdajte tieto výrobky na určené zberné miesta. Alternatívne v niektorých krajinách Európskej únie alebo iných európskych krajinách môžete vrátiť svoje výrobky miestnemu predajcovi pri kúpe ekvivalentného nového produktu. Správnou likvidáciou tohto produktu pomôžete zachovať cenné prírodné zdroje a napomáhate prevenciu potenciálnych negatívnych vplyvov na životné prostredie a ľudské zdravie, čo by mohli byť dôsledky nesprávnej likvidácie odpadov. Ďalšie podrobnosti si vyžiadajte od miestneho úradu alebo najbližšieho zberného miesta. Pri nesprávnej likvidácii tohto druhu odpadu sa môžu v súlade s národnými predpismi udeliť pokuty.

Pre podnikové subjekty v krajinách Európskej únie

Ak chcete likvidovať elektrické a elektronické zariadenia, vyžiadajte si potrebné informácie od svojho predajcu alebo dodávateľa.

Likvidácia v ostatných krajinách mimo Európskej únie

Tento symbol je platný v Európskej únii. Ak chcete tento výrobok zlikvidovať, vyžiadajte si potrebné informácie o správnom spôsobe likvidácie od miestnych úradov alebo odsvojho predajcu.



Tento výrobok zodpovedá všetkým základným požiadavkám smerníc EÚ, ktoré sa naň vzťahujú.