

# Orava

## Meteo

Návod na obsluhu/Záruka

SK



Digitálna meteostanica s budíkom

# Určený účel použitia zariadenia

Zariadenie je určené výlučne na predpoveď počasia a zobrazenie teploty, v rozsahu, ktorý je stanovený technickými a prevádzkovými parametrami a funkciami, bezpečnostnými a užívateľskými pokynmi a vonkajšími vplyvmi prevádzkového prostredia, doplnené o funkciu „budenia zvukovým tónom“.

Elektrické spotrebiče ORAVA sú vyrobené podľa poznatkov súčasného stavu techniky a uznaných bezpečnostno-technických pravidiel. Napriek tomu môže nesprávnym a neodborným používaním alebo používaním v rozpore s určením vzniknúť nebezpečenstvo poranenia alebo ohrozenia života používateľa alebo tretej osoby, resp. poškodenie zariadenia a iných vecných hodnôt.

## Bezpečnostné pokyny pre obsluhu a používanie

Elektrické zariadenie je navrhnuté a vyrobené takým spôsobom, aby umožňovalo bezpečnú obsluhu a používanie osobami bez odbornej kvalifikácie. Aj napriek všetkým opatreniam, ktoré boli výrobcom vykonané pre bezpečné používanie, obsluha a používanie nesú so sebou určité zostatkové riziká a s nimi spojené možné nebezpečenstvá.

Pre upozornenie na možné nebezpečenstvá boli na zariadení a v sprievodnej dokumentácii použité nasledujúce symboly a ich význam:



Tento symbol zobrazený na napájacom adaptéri označuje, že výrobok je vyhotovený s dvojistou izoláciou medzi nebezpečnými živými časťami (časťami s nebezpečným napätím z napájacej siete) a časťami, ktoré sú prístupné pri normálnom používaní. Pri oprave používajte len identické náhradné diely.

## IP 33

Toto označenie elektrického zariadenia znamená, že zariadenie je vyhotovené s vonkajším krytom, ktorý čiastočne chráni vnútorné elektrické funkčné časti a súčasti pred prachom a proti vniknutiu cudzích predmetov s priemerom väčším ako 2,5 mm. Ochrana voči striekajúcej vode v 60° uhle v množstve 10 l/min. pri tlaku 50 – 150 kN/m<sup>2</sup> po dobu 5 minút.

### Upozornenie!

Stupeň ochrany zariadenia je testovaný za špecifických technických podmienok a neznamená, že zariadenie je určené na používanie za podmienok trvalého pôsobenia prachu a vody.

### Všeobecné bezpečnostné pokyny a upozornenia

- Pred uvedením zariadenia do prevádzky Vám odporúčame pozorne si preštudovať návod na obsluhu a zariadenie obsluhovať podľa stanovených pokynov.
  - Nedodržaním bezpečnostných pokynov a upozornení výrobca nezodpovedá za akékoľvek vzniknuté škody na zdraví alebo majetku.
  - Návod na obsluhu vždy uchovávajte spolu so zariadením pre jeho použitie v budúcnosti a použitie novými používateľmi.
  - Zariadenie používajte výhradne na určený účel a spôsobom, ktorý je stanovený výrobcom.
- Nejde o profesionálne zariadenie na komerčné použitie.

### Bezpečnosť prevádzkového prostredia

- Nepoužívajte zariadenie v priemyselnom prostredí ani vo vonkajšom nepriaznivom prostredí!
- Zariadenie nevystavujte účinkom:
  - zdrojov a zariadení produkujúcich nadmerné teplo,
  - pádu, vibrácií a mechanického namáhania,
  - nadmernej prašnosti,
  - vody pri hlavnej ovládacej jednotke (vonkajšia jednotka, vonkajší senzor teploty má krytie IP33, je vodoodolný - proti vonkajšiemu dažďu)
  - agresívnych vplyvov vonkajšieho prostredia.
- Prevádzkové prostredie zariadenia musí byť vždy v súlade so stanovenými základnými charakteristikami.

### Charakteristiky prevádzkového prostredia

- Senzor vonkajšej teploty - (krytovanie IP33) je vodoodolný (neponárajte ho do vody, odolný je len proti vonkajšiemu dažďu).

- Hlavné zariadenie - ovládacia jednotka - základný stupeň ochrany krytom IPX0 (kedy zariadenie nie je chránené svojím krytom proti účinkom vody) nie je označený na výrobku a v technických parametroch uvedených v návode na obsluhu.
- Pokiaľ je stupeň ochrany krytom pri výrobku odlišný od stupňa IPX0, tento údaj je potom uvedený na štítku zariadenia, prípadne aj v technických parametroch návodu na obsluhu.
- Hlavné zariadenie - ovládacia jednotka nie je primárne určená na používanie v prostredí s významným účinkom vody.

## **Bezpečnosť osôb**

- Toto zariadenie môžu používať deti od 8 rokov a osoby so zníženými fyzickými, zmyslovými alebo duševnými schopnosťami alebo s nedostatkom skúseností alebo znalostí, ak sú pod dozorom alebo dostali pokyny týkajúce sa bezpečného používania spotrebiča a porozumeli nebezpečenstvu, ktoré je s tým spojené.
- Deti sa nesmú hrať so zariadením.

## **Čistenie, údržba a opravy**

- Bežné používateľské čistenie a údržbu elektrického zariadenia vykonávajte len odporučeným spôsobom. Na čistenie nepoužívajte chemické rozpúšťadlá ani drsné čistiace predmety.
- Zariadenie nikdy nečistite spôsobom, pri ktorom by mohlo dôjsť k ponoreniu do kvapaliny a k natečeniu kvapaliny do zariadenia.
- Zariadenie očistite len navlhčenou tkaninou a utrite do sucha alebo nechajte uschnúť.
- Zariadenie udržiavajte v čistom a suchom stave.
- Elektrické/elektronické zariadenie nerozoberajte!
- Elektrické/elektronické zariadenie nikdy svojpomocne neopravujte!

## **Špeciálne bezpečnostné pokyny a upozornenia**

- Pri preprave a prenášaní dbajte na opatrnosť pri pohybe, aby nedošlo k pádu zariadenia a k jeho poškodeniu.
- Zariadenie a príslušenstvo pred jeho uvedením do prevádzky vybalte a zbavte všetky jeho časti zvyškov obalových materiálov, etikiet a štítkov. Obalové materiály odložte na bezpečné miesto, predovšetkým mimo dosahu detí a nespôsobilých osôb, alebo ich bezpečne zlikvidujte.
- Pokiaľ bolo zariadenie skladované pri nízkych teplotách (napr. v zimnom období), alebo nadmernej vlhkosti, najskôr ho nechajte asi 1 hodinu „aklimatizovať“ pri izbovej teplote, čím sa odstráni prípadná vlhkosť v elektronických častiach, ktorá vzniká pri zmene teploty prostredia.

- Zariadenie určené na používanie vo vnútornom prostredí nevystavujte účinkom vody ani nadmernej vlhkosti. Na zariadenie nekladte žiadne nádoby s vodou ani inými tekutinami.
- Zariadenie neinštalujte v blízkosti zdrojov tepla alebo iných zariadení produkujúcich nadmerné teplo.
- Na zariadenie nekladte žiadne predmety, ktoré môžu spôsobiť nebezpečnú situáciu (napr. horiace sviečky a pod.).
- Aby ste predišli riziku vzniku úrazu elektrickým prúdom (v prípade zariadenia, ktoré pracuje s nebezpečným sieťovým napájaním), zariadenie nerozoberajte a nesnažte sa ho sami opravovať. Akékoľvek opravy elektrického zariadenia prenechajte kvalifikovaným pracovníkom v odbornom servise.

## **Prevádzka / Používanie**

### **Upozornenie!**

- Na miestach, kde nie je dovolené používanie mobilných telefónov, alebo kde môže prístroj spôsobiť rušenie či nebezpečenstvo, napríklad v nemocniciach a v blízkosti vysokocitlivých elektronických zdravotníckych prístrojov, palív, chemických látok alebo miestach, kde sa vykonávajú odstrelky za pomoci trhavín, s upozornením mobilné prístroje vypínajte.
- Na týchto miestach dodržiajte všetky bezpečnostné pokyny a upozornenia.
- Digitálna meteorostanica, ktorá funguje v pásme 433 MHz, môže rušiť iné bezdrôtové zariadenia alebo siete.
- Ak je toto zariadenie umiestnené príliš blízko iných zariadení používajúcich frekvenčné pásmo 433 MHz, nemusí fungovať správnym spôsobom a môžu sa objaviť problémy v podobe výpadkov spôsobených interferenciou rádiových vln.

### **Varovanie!**

- Výrobca a dodávateľ nenesú zodpovednosť za nekorektnú prevádzku v mieste, kde sa vyskytuje rušenie.
- Ak existuje akýkoľvek rozdiel v predpovedi počasia medzi miestnou meteorologickou stanicou a týmto prístrojom, predpoveď počasia v miestnej meteorologickej stanici má prednosť. Výrobca nenesie zodpovednosť za nesprávnu predpoveď počasia poskytovanú týmto prístrojom.

- Tento výrobok nesmie byť používaný na informovanie verejnosti. Predpoveď počasia tejto meteostanice považujte len za orientačnú. Výrobca nezodpovedá za prípadné nesprávne zobrazenie predpovede počasia na displeji tejto meteostanice a za následky, ktoré by z toho vyplynuli.
- Sieťový adaptér musí zostať pri používaní ľahko prístupný. Prístroj nesmie byť vystavený kvapkajúcej alebo striekajúcej vode.
- Výrobok nepoužívajte na miestach, kde nie je používanie elektronických zariadení povolené.
- Výrobok neumiestňujte blízko polí rušenia, kovových rámov, počítačov, TV a pod. Elektronické zariadenia a okenné rámy môžu negatívne ovplyvniť fungovanie výrobku.

## Technológia

### Frekvenčné pásmo

- Toto zariadenie používa bezlicenčné rádiové frekvenčné pásmo 433 MHz.

### Certifikácia

- Toto zariadenie dodržiava frekvenčné obmedzenia a získalo certifikáciu preukazujúcu splnenie zákonných nariadení týkajúcich sa frekvenčných pásiem. Z toho dôvodu nie je potrebné povolenie na bezdrôtový prenos.
- Nižšie uvedené zásahy sú nezákonné:
  - odstránenie štítkov s parametrami

### Určenie použitia

- Tento systém je určený na domáce použitie všeobecného charakteru.
  - Bezdrôtový prenos z vonkajšieho senzora môže nepriaznivo ovplyvňovať funkcie elektronických lekárskeho zariadení.
  - Nepoužívajte tento systém v blízkosti zariadení alebo v prostredí citlivom na vysokofrekvenčné rušenie, napr.:
    - miesta s prítomnosťou horľavého plynu,
    - miesta v blízkosti automatických dverových systémov,
    - poplachových zariadení ako:
      - letiská,
      - nemocnice,
      - laboratória,
      - benzínové stanice atď.,
- lebo vzájomné interferencie vysielania môžu spôsobiť nehodu.

## **Dosah pri používaní**

- Vonkajší senzor na bezdrôtový prenos používajte vo vzdialenosti maximálne 10 m (bez prekážok).
- Rôzne typy a charakter prostredia, prekážky alebo interferencie môžu dosah prenosu znížiť (napr. kovové prekážky, steny, osoby ...).

## **Rušenie inými zariadeniami**

- Ak je táto meteorologická stanica umiestnená príliš blízko iných zariadení s technológiou prenosu používajúcou frekvenčné pásmo 433 MHz, nemusí fungovať správnym spôsobom a môžu sa objaviť problémy v podobe chybných prenesených údajov alebo výpadkov spôsobených interferenciou rádiových vln.

## **Ostatné**

- Ak pociťujete pri používaní bezdrôtového prenosu z vonkajšieho senzora nepohodlie, okamžite prestaňte zariadenie používať.
- Pokiaľ akýkoľvek problém pretrváva, obráťte sa na najbližšieho predajcu spoločnosti ORAVA.

---

# **Zdroje napájania**

## **Napájanie z batérií**

Interiérové (hlavné) zariadenie môže byť napájané 3 batériami 1,5 V veľkosti AAA.

Do zariadenia vložte batérie:

- 1** Otvorte zadný kryt priestoru pre batérie a otvorte priestor pre batérie.
- 2** Do priestoru pre batérie vložte 3 batérie 1,5 V veľkosti AAA. Dodržte správnu polaritu + a - vyznačenú vnútri priestoru.
- 3** Zatvorte priestor pre batérie nasadením krytu.

## **Poznámka**

Pri napájaní zariadenia (hlavného) z batérií sa displej po cca 10 sekundách vypne do úsporného režimu. Stlačením ktoréhokoľvek tlačidla sa displej znova zapne.

## **Napájanie z AC adaptéra**

Interiérové (hlavné) zariadenie je možné napájať aj z AC adaptéra 5 V, 1,2 A. Pripojte AC adaptér do elektrickej siete a DC konektor na tomto zariadení potom pripojte do zariadenia.

## Napájanie senzora vonkajšej teploty z batérií

Senzor je napájaný 2 batériami 1,5 V veľkosti AAA a má nasledovné vlastnosti:

- vodoodolný (neponárajte ho do vody, odolný je len voči vonkajšiemu dažďu),
- svetlý povrch, aby nedochádzalo k jeho ohrievaniu slnkom,
- bezdrôtová komunikácia.

Do vonkajšieho senzora vložte batérie do troch minút od aktivovania vnútorného zariadenia. Po vložení batérií senzor začne vysielat signál a vonkajšia teplota sa bude zobrazovať na vnútornom zariadení. Ak k tomu nedôjde do 15 minút, vyberte batérie z vonkajšieho zariadenia a odpojte vnútorné zariadenie z napájania. Následne najskôr aktivujte vnútorné a potom do 3 minút aj vonkajšie zariadenie.

- 1** Otvorte zadný kryt senzora vonkajšej teploty a otvorte priestor pre batérie.
- 2** Do priestoru pre batérie v senzore vonkajšej teploty vložte 2 batérie 1,5 V veľkosti AAA. Dodržte správnu polaritu + a - vyznačenú vnútri priestoru.
- 3** Zatvorte priestor pre batérie nasadením krytu.
- 4** Senzor vonkajšej teploty upevnite na zvolené miesto.

Senzor umiestnite na vonkajšie miesto s dostatočnou ventiláciou, mimo dosahu slnečného svetla (môžete ho namontovať na stenu pomocou očka na zadnej strane).

Prevádzkový dosah je 30 m od zariadenia (len bez prekážok).

Odporúčame umiestniť ho čo najbližšie k hlavnému zariadeniu.

### Poznámky

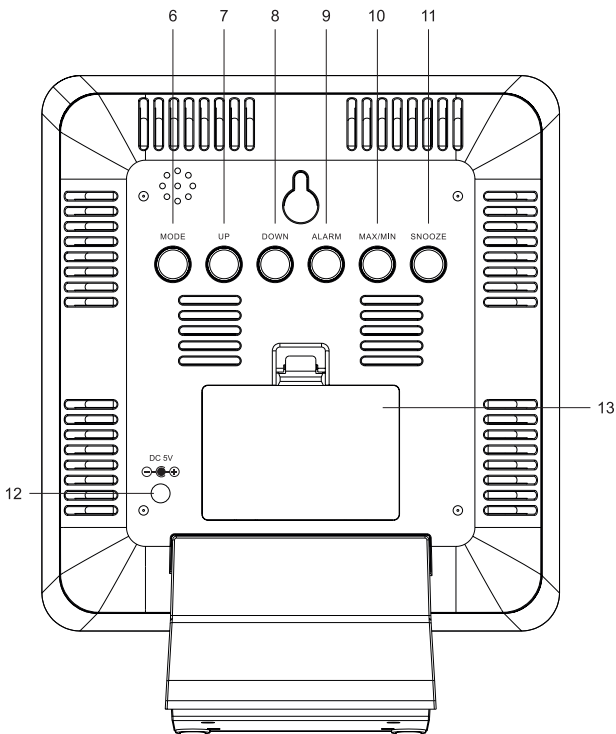
- Do priestoru pre batérie nevkladajte žiadne iné predmety.
- Ak nebudete zariadenie používať počas dlhšej doby, vyberte batérie, aby ste predišli možnému vytečeniu obsahu batérií a následnej korózii.
- Dodržujte správnu polaritu + a -. V prípade uloženia batérií podľa nesprávnej polaritý hrozí poškodenie batérií aj samotného zariadenia.
- Batérie vymeňte vždy, keď sa prestane zobrazovať údaj o vonkajšej teplote.

# Popis častí



## LCD displej

- 1: zobrazenie času (kalendára)
- 2: indikátor aktivovaného budíka
- 3: zobrazenie symbolov predpovede počasia
- 4: zobrazenie vnútornej teploty
- 5: zobrazenie vonkajšej teploty



## Ovládacie prvky

Ovládacie prvky sú umiestnené na zadnej strane zariadenia:

### 6: tlačidlo MODE (režim/nastavenie)

Krátkym stláčaním prepínate režim (čas - dátum - budík).

Zatlačením a pridržením na 3 sekundy aktivujete režim nastavovania

### 7: tlačidlo UP (nahor)

Krátkym stláčaním v režime nastavovania vykonávate nastavenia v rôznych nastavovacích režimoch.

Zatlačením a pridržením na 3 sekundy v prevádzkovom režime vymažete pamäť nameraných teplôt.

### 8: tlačidlo DOWN (nadol)

Krátkym stláčaním v režime nastavovania vykonávate nastavenia v rôznych nastavovacích režimoch.

### 9: tlačidlo ALARM (zapnutie/vypnutie režimu budíka)

Krátkym stláčaním zapnete/vypnete režim budíka.

Zatlačením a pridržením na 3 sekundy aktivujete režim nastavovania budíka

### 10: tlačidlo MAX/MIN (pamäť MAX a MIN hodnôt teploty)

Krátkym stláčaním prepínate medzi zobrazením aktuálnej/minimálnej/maximálnej teploty.

Zatlačením a pridržením na 3 sekundy počas zobrazenia minimálnej/maximálnej teploty vymažete záznamy minimálnej/maximálnej teploty.

### 11: tlačidlo SNOOZE (zdriemnutie/jas)

Krátkym stlačením zapnete funkciu zdriemnutia pre práve zaznievajúci budík.

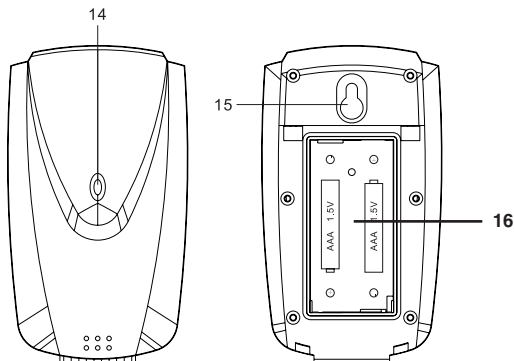
Krátkym stláčaním v bežnom režime nastavujete intenzitu jasu displeja.

### 12: DC konektor

Pripojenie vhodného AC adaptéra 5 V, 1,2 A.

### 13: kryt priestoru pre batérie

Vloženie troch 1,5 V batérií veľkosti AAA, ktoré napájajú zariadenie a zároveň zálohujú pamäť nastaveného času a dátumu v prípade výpadku elektrickej energie.



### Vonkajší senzor

14: LED indikátor vysielaného signálu (červený)

15: otvor pre montáž na stenu

16: priestor pre batérie (2x 1,5 V AAA)

# Všeobecné operácie

## Displej

Na displeji sa zobrazujú rôzne informácie ako čas, dátum a deň v týždni, symbol predpovede počasia a teplota atď.

## Zobrazovanie teploty

Zariadenie má vstavaný snímač okolitej teploty a bezdrôtový snímač vonkajšej teploty a teplota sa zobrazuje na displeji.

Teplotu môžete zobrazovať v °C/°F.

Nastavenie želaných jednotiek vykonáte v režime nastavovania.

## Zobrazenie maximálnej a minimálnej nameranej teploty

Stlačením tlačidla MEM v štandardnom režime zobrazíte maximálne a minimálne namerané hodnoty teploty.

## Upozornenie!

Keď je zariadenie v prevádzke, mierne sa zahrieva, čo môže mať za následok miernu odchýlku v presnosti zobrazovania aktuálnej teploty ( $\pm 1$  °C).

# Výber nastavovanej položky

Keď je zariadenie zapnuté, zatlačením a pridržaním tlačidla MODE aktivujete režim nastavovania a potom stláčaním prepínate po poradí nastavované položky. Nastavovaná položka bliká.

Nastavovať môžete čas/kalendár aj alarm (budík).

Nastavované položky sú:

12-/24-hodinový cyklus pre čas - hodiny - minúty - rok - mesiac - deň - nastavenie jednotiek °C/°F

Po aktivovaní režimu nastavovania a zvolení želanej položky ju môžete tlačidlami UP a DOWN nastaviť.

Ak nevykonáte žiadnu operáciu cca 15 sekúnd, obnoví sa štandardný režim.

# Nastavenie hodín/kalendára

Keď je zariadenie zapnuté, na displeji sa zobrazuje čas.

Čas sa zobrazuje v 12- alebo 24-hodinovom cykle.

Pri 12-hodinovom cykle indikácia PM indikuje čas odpoľudnia.

Režim nastavovania kalendára a času zvolíte po zatlačení a pridržíaní tlačidla MODE v štandardnom režime na cca 3 sekundy.

- 1** **Zatlačením a pridržením MODE v režime zobrazenia hodín aktivujte režim nastavovania. Bude blikať 12- alebo 24-hodinový cyklus.**
- 2** **V režime nastavovania času stláčaním MODE prepínate nastavované položky v poradí 12/24H režim - hodiny - minúty - rok - mesiac - deň - °C/F° - vypnutie režimu.**  
Práve zvolená položka bliká.
- 3** **Keď je zvolené nastavovanie 12-/24-hodinového režimu (bliká 12H), stláčaním tlačidla DOWN alebo UP nastavte 24-/12-hodinový režim zobrazovania času.**
- 4** **Stlačte tlačidlo MODE a stláčaním tlačidla DOWN alebo UP nastavte hodiny.**
- 5** **Stlačte tlačidlo MODE a stláčaním tlačidla DOWN alebo UP nastavte minúty.**
- 6** **Keď je zvolené nastavenie roka (bliká číslica pre rok) stláčaním tlačidla DOWN alebo UP nastavte rok.**
- 7** **Stlačte tlačidlo MODE a stláčaním tlačidla DOWN alebo UP nastavte mesiac.**
- 8** **Stlačte tlačidlo MODE a stláčaním tlačidla DOWN alebo UP nastavte deň (dátum).**
- 9** **Stlačte tlačidlo MODE a stláčaním tlačidla DOWN alebo UP nastavte zobrazovanie teploty v °C alebo °F.**
- 10** **Po dokončení nastavení stlačte tlačidlo MODE.**

Režim nastavovania sa zruší aj automaticky, ak cca 15 sekúnd nevykonáte žiadnu operáciu. Nastavenia sa uložia.

# Nastavenie budíka (alarm) a času pre funkciu zdriemnutia

Zariadenie je vybavené budíkom.

- 1 Po správnom nastavení hodín zatlačením a pridržením tlačidla ALARM aktivujte režim nastavovania budíka (zaznie pípnutie).**
- 2 V režime nastavovania času pre budík stláčaním ALARM prepínate nastavované položky v poradí hodiny - minúty - vypnutie režimu.**  
Práve zvolená položka a ikona zvončeka bliká.
- 3 Keď je zvolené nastavenie hodiny, stláčaním tlačidla DOWN alebo UP nastavte hodiny.**
- 4 Stlačte tlačidlo ALARM a stláčaním tlačidla DOWN alebo UP nastavte minúty.**
- 5 Po nastavení stlačte tlačidlo ALARM.**  
Režim nastavovania sa zruší aj automaticky, ak cca 15 sekúnd nevykonáte žiadnu operáciu. Nastavenia sa uložia.

## Upozornenie!

Budík je možné nastaviť, len keď sú správne nastavené hodiny.

## Poznámka

V štandardnom režime zobrazenia času môžete nastavený budík zapnúť a vypnúť stláčaním tlačidla ALARM.

Zobrazí alebo sa vypne ikona zvončeka "🔔".

# Funkcia zdriemnutia (Snooze)

Ak po nastavení budíka nastane nastavený čas budenia a začne sa reprodukovať zvuk budíka, stlačením tlačidla zdriemnutia SNOOZE dočasne vypnete reprodukciu zvuku alarmu. Bude aktívna funkcia zdriemnutia, čo bude signalizované ikonou "ZZ".

Ak nevykonáte žiadnu operáciu iným tlačidlom, po 5 minútach sa znova aktivuje zvuk alarmu.

Funkciu zdriemnutia (keď je aktívna) vypnete tlačidlom SNOOZE.

Zaznievajúci budík vypnete stlačením tlačidla ALARM.

# Teplomer

Po zapnutí zariadenia sa zobrazí aktuálna hodnota teploty.

Zmenu jednotiek teploty °C/°F môžete nastaviť v nastaveniach.

Ak zariadenie neobdrží z vonkajšieho senzora účinný signál do 60 minút, vonkajšia teplota pre daný kanál sa zobrazí ako "-. -".

Keď sa prijme signál, znova sa obnoví zobrazovanie vonkajšej teploty.

Rozsah merania vnútornej teploty je 0 - 50 °C, meracia perióda je každých 30 sekúnd.

Keď je teplota menej ako 0 °C, zobrazí sa LL, pri teplote na 50 °C sa zobrazí HH.

## LIKVIDÁCIA POUŽITÝCH ELEKTRICKÝCH A ELEKTRONICKÝCH ZARIADENÍ



Symbol na výrobku alebo jeho balení udáva, že tento výrobok nepatrí do domáceho odpadu. Je nutné odnieť ho do zberného miesta pre recykláciu elektrického a elektronického zariadenia. Zaistením správnej likvidácie tohto výrobku pomôžete zabrániť negatívnym dôsledkom na životné prostredie a ľudské zdravie, ktoré by inak boli spôsobené nevhodnou likvidáciou tohto výrobku. Podrobnejšie informácie o recyklácii tohto výrobku zistíte na príslušnom miestnom úrade, v službe pre likvidáciu domáceho odpadu alebo v obchode, kde ste výrobok zakúpili.

# Používanie snímača vonkajšej teploty

## Pripojenie bezdrôtového senzora vonkajšej teploty

**1 Do dodávaného bezdrôtového senzora vonkajšej teploty najskôr správne vložte dve 1,5 V batérie veľkosti AAA podľa popisu o vkladaní batérií.**

**2 Po vložení batérií sa senzor aktivuje a začne sa prenos údajov.**

Cca 3 minúty bude na displeji blikať symbol RF prenosu a po nadviazaní spojenia so senzorom sa začne zobrazovať vonkajšia teplota v zobrazení exteriéru a symbol RF prenosu bude svietiť nepretržite.

### Upozornenie!

- Senzor neumiestňujte do blízkosti zdrojov tepla, zdrojov napájania ani na priame slnko. Namerané hodnoty budú skreslené.
- Senzor vysiela namerané údaje každé 3 minúty. V tom čase na ňom blikne červený LED indikátor.
- Medzi senzorom a zariadením musí byť čo najmenej prekážok. Dodržte čo najkratšiu vzdialenosť, aby nedochádzalo k výpadkom pri bezdrôtovom prenose údajov.
- Do blízkosti tohto senzora neumiestujte iné bezdrôtové senzory, aby nedochádzalo k rušeniu.
- Ak sa na displeji hlavného zariadenia prestane zobrazovať vonkajšia teplota, batérie v senzore sú slabé a je potrebné obidve batérie vymeniť za nové.
- Rozsah merania vnútornej teploty je  $-35 - 60$  °C, presnosť merania je  $\pm 1$  °C.
- Keď je teplota menej ako  $-35$  °C, zobrazí sa LL, pri teplote nad  $60$  °C sa zobrazí HH.

# Zobrazovanie predpovede počasia

Zariadenie zobrazuje predpoveď počasia formou príslušnej symbolovej ikony.

Symbole pre predpoveď počasia sú nasledovné:

-  **slnečno**
-  **polooblačno**
-  **zamračené**
-  **dážď**

## Upozornenie!

Zobrazovaná predpoveď počasia má len orientačný a informatívny charakter a nemusí byť presná ani zodpovedať skutočnosti. Nie je ju možné brať ako záväznú a nesprávne zobrazenie počasia nie je dôvod na reklamáciu zariadenia. Meranie sa vykonáva každých 60 minút.

# Nastavenie jasů - podsvietenie

Krátkym stláčaním tlačidla SNZ v štandardnom režime nastavíte intenzitu podsvietenia displeja.

Pri napájaní z AC adaptéra sú dostupné tri úrovne podsvietenia: vysoká - stredná - vypnuté podsvietenie

Pri napájaní z batérií sú dostupné dve úrovne podsvietenia: vysoká - stredná

# Režim úspory energie

Pri napájaní z batérií LED displej po akejkoľvek aktivite zhasne po 10 sekundách a zariadenie bude v režime úspory energie.

V režime úspory energie sa aktivuje funkcia zvukovej a dotykovej aktivácie. Displej sa rozsvieti, keď v blízkosti zariadenia nahlas tlesknete, dotknete sa displeja v časti zobrazenia hodín, alebo stlačíte akékoľvek tlačidlo na zadnej strane zariadenia.

# Údržba

## Čistenie povrchu zariadenia

Na čistenie povrchu zariadenia, panela, ovládacích prvkov a snímača vonkajšej teploty použite jemnú handričku, mierne navlhčenú vo vode. Nepoužívajte drsné handričky, čistiace prášky ani rozpúšťadlá, ako riedidlo, benzín alebo lieh. Môžu poškodiť povrchovú úpravu.

## Technické údaje

### Všeobecne

#### LCD displej:

Zobrazenie hodín (12-/24-hodinový cyklus), kalendára, predpovede počasia, vlhkosti a vnútornej/vonkajšej teploty (°C/°F)

#### Merací rozsah teplôt:

**Zariadenie:** 0 - 50 °C, odchýlka +/- 1 °C

(Teplota mimo tento rozsah sa zobrazí ako "LL" alebo "HH".)

**Senzor vonkajšej teploty:** -30 - +60 °C, odchýlka +/- 1 °C

(Teplota mimo tento rozsah sa zobrazí ako "LL" alebo "HH".)

#### Kontrola teploty:

**Zariadenie:** každých 30 sekúnd

**Senzor vonkajšej teploty:** každé 3 minúty

#### Napájanie:

**Zariadenie:** jednosmerné: 5 V z AC adaptéra (5 V, 1,2 A)

Jednosmerné: 4,5 V z batérií, 3x 1,5 V, typ AAA

**Senzor vonkajšej teploty:** jednosmerné: 3 V, 2 x 1,5 V batérie veľkosť AAA

**Vysielacia frekvencia senzor vonkajšej teploty a vlhkosti:** 433,99 MHz

**Právo na zmeny vyhradené!**

**Výrobca:**

ORAVA retail 1, a.s.  
Seberiniho 2  
821 03 Bratislava  
Slovenská republika

**Dovozca:**

ORAVA retail 1, a.s.  
Seberiniho 2  
821 03 Bratislava  
Slovenská republika

ORAVA distribution CZ, s.r.o.  
Ostravská 494  
739 25 Sviadnov  
Česká republika



Tento výrobok zodpovedá všetkým základným požiadavkám smerníc EÚ, ktoré sa naň vzťahujú.

**VYHLÁSENIE O ZHODE**

Skrátené znenie Vyhlásenia o zhode:

Spoločnosť ORAVA retail 1, a.s. týmto vyhlasuje, že zariadenie Meteo vyhovuje základným požiadavkám a iným relevantným podmienkam smernice Európskeho parlamentu a Rady č. 2014/53/EÚ.

Plný text vyhlásenia o zhode sa nachádza na internetovej stránke: [www.orava.eu](http://www.orava.eu)