

orava

SF-5 mini

Návod na obsluhu/Záruka

SK



CE

Pred používaním zariadenia si pozorne prečítajte tento návod a uschovajte ho pre prípadné použitie v budúcnosti.

SF-5 mini

Určený účel použitia zariadenia

Zariadenie je určené výlučne na nútenú ventiláciu vzduch v interiéroch obytných budov alebo podobných priestoroch určených na bývanie, v rozsahu, ktorý je stanovený technickými a prevádzkovými parametrami a funkciami, bezpečnostnými a užívateľskými pokynmi a vonkajšími vplyvmi prevádzkového prostredia.

Elektrické zariadenia ORAVA sú vyrobené podľa poznatkov súčasného stavu techniky a uznávaných bezpečnostno-technických pravidiel. Napriek tomu môže nesprávnym a neodborným používaním alebo používaním v rozpore s určením vzniknúť nebezpečenstvo poranenia alebo ohrozenia života používateľa alebo tretej osoby, resp. poškodenie zariadenia a iných vecných hodnôt. Návod starostlivo uschovajte pre prípad neskoršej potreby.

1. Všeobecné bezpečnostné pokyny a upozornenia

- Pred uvedením zariadenia do prevádzky vám odporúčame pozorne si preštudovať návod na obsluhu a zariadenie obsluhovať podľa stanovených pokynov.
- Bezpečnostné pokyny a upozornenia uvedené v tomto návode nezahŕňajú všetky možné podmienky a situácie, ku ktorým môže pri používaní zariadenia dôjsť. Používateľ musí pochopiť, že faktorom, ktorý nie je možné zabudovať do žiadneho z výrobkom, je osobná zodpovednosť a opatrnosť. Tieto faktory teda musia byť zaistené používateľmi obsluhujúcimi toto zariadenie.
- Nedodržaním bezpečnostných pokynov a upozornení výrobcu nezodpovedá za akékoľvek vzniknuté škody na zdraví alebo majetku!
- Návod na obsluhu udržiajte podľa možnosti v blízkosti zariadenia počas celej doby jeho životnosti. Návod na obsluhu vždy uchovávajte spolu so spotrebičom pre jeho použitie v budúcnosti a použitie novými používateľmi.
- Zariadenie používajte výhradne na určený účel a spôsobom, ktorý je stanovený výrobcom.
- Nejde o profesionálne zariadenie na komerčné použitie.
- Nemeňte technické parametre a charakteristiky zariadenia.
- Výrobca nezodpovedá za škody spôsobené počas prepravy, nesprávnym používaním, poškodením alebo zničením zariadenia vplyvom nepriaznivých poveternostných podmienok.

Bezpečnosť prevádzkového prostredia

• Nepoužívajte zariadenie v priemyselnom prostredí ani vo vonkajšom prostredí!
Zariadenie nevystavujte účinkom:

- zdrojov nadmerného tepla alebo otvoreného ohňa,
- vibrácií a nadmerného mechanického namáhania,
- hmyzu, živočíchov a rastlínstva,
- agresívnych a chemických látok.
- Prevádzkové prostredie zariadenia musí byť vždy v súlade so stanovenými základnými charakteristikami.

Charakteristiky prevádzkového prostredia:

1. Teplota okolia: 5 - 40 °C
2. Vlhkosť: 5 - 85 %
3. Nadmorská výška: =< 2 000 m
4. Výskyt vody: občasná kondenzácia vody alebo výskyt vodnej pary
5. Výskyt cudzích telies: množstvo a druh prachu sú nevýznamné

Elektrická bezpečnosť

- Elektrické zariadenia triedy ochrany II sú také zariadenia, ktoré sú vyhotovené s dvojitou izoláciou medzi nebezpečnými časťami (časťami s nebezpečným napätím z napájacej siete) a časťami, ktoré sú prístupné pri normálnom používaní.
- Elektrické zariadenia triedy ochrany III sú také zariadenia, ktoré sú napájané pomocou zdroja malého bezpečného napätia (batériou alebo akumulátorom) a z hľadiska úrazu elektrickým prúdom nepredstavujú pre používateľa žiadne nebezpečenstvo.

Bezpečnosť osôb

- Obsluhu zariadenia náležia činnosti ako je zapínanie a vypínanie zariadenia, používateľská manipulácia a nastavovanie prevádzkových parametrov, vizuálna alebo sluchová kontrola zariadenia a používateľské čistenie a údržba.

Rozbalenie

- Zariadenie a príslušenstvo pred jeho uvedením do prevádzky vybalte a zbavte všetky jeho časti zvyškov obalových materiálov, etikiet a štítkov.
- Obalové materiály odložte na bezpečné miesto alebo uschovajte predovšetkým mimo dosahu detí a nespôsobilých osôb.

Kontrola/Uvedenie do prevádzky

- Odporúčame vykonať prvotnú aj následné pravidelné kontroly zariadenia. Zariadenie používajte iba s príslušenstvom dodávaným a schváleným výrobcom.
- Zariadenie nikdy nepoužívajte, pokiaľ je neúplné, poškodené alebo v priebehu používania došlo k poškodeniu jeho častí alebo príslušenstva (napr. následkom pádu).
- Elektrické časti očistite len navlhčenou tkaninou a utrite ich do sucha alebo nechajte uschnúť.
- Zariadenie udržiavajte v čistom a suchom stave.

Prevádzka/Používanie

Upozornenie!

- Zariadenie používajte len vtedy, pokiaľ je úplné, nepoškodené a plne funkčné. Nikdy nepoužívajte zariadenie, ktoré má poškodený ochranný kryt vrtule.
- V prípade akejkoľvek manipulácie so zariadením (napr. pri čistení lopatiek vrtule), kedy je potrebné demontovať a odobrať ochranný kryt vrtule, odpojte zariadenie z napájania z elektrickej siete.
- Vždy sa uistite, že zariadenie je odpojené z napájania a práca so zariadením je bezpečná.
- Pred demontážou a po opätovnej montáži ochranného krytu vrtule dbajte na správne zaistenie krytu poistnou sponou a bezpečnostnou skrutkou.
- Počas používania a prevádzky majte zariadenie vždy pod neustálym dozorom!
- Tento spotrebič nie je určený na ovládanie prostredníctvom externého programátora, automatického časového spínača alebo diaľkového ovládania, pretože existuje nebezpečenstvo vzniku požiaru, ak je spotrebič zakrytý alebo nesprávne umiestnený.
- Zariadenie nenechávajte počas činnosti bez dozoru, a to predovšetkým vtedy, pokiaľ sa v ich blízkosti nachádzajú deti, nespôsobilé osoby alebo zvieratá.
- V prípade, že zariadenie nie je v prevádzkovej činnosti alebo zanechávate zariadenie bez dozoru, odpojte prívodnú šnúru z napájania z elektrickej siete. Prívodnú šnúru zariadenia nenechávajte voľnú a prístupnú, aby deti, nespôsobilé osoby alebo zvieratá nemohli zariadenie stiahnuť alebo prevrhnúť.
Hrozí nebezpečenstvo vážneho zranenia!
Hrozí nebezpečenstvo poškodenia zariadenia alebo iných vecných škôd!

Upozornenie!

- Zariadenie nepoužívajte v prostredí s nebezpečenstvom požiaru alebo výbuchu, v prítomnosti horľavých látok a ich výparov, hmly alebo prachu a v atmosférických podmienkach, kde sa po vznietení spaliny jednoduchým spôsobom šíria vzduchom.

- Zariadenie nepoužívajte v blízkosti plynových sporákov alebo zdrojov otvoreného plameňa.
Hrozí nebezpečenstvo výbuchu a/alebo vzniku požiaru!
- Pred každým pripojením zariadenia k elektrickej sieti skontrolujte, či je hlavný vypínač v polohe „0“ „OFF“ (vypnuté).
- Zariadenie nezapínajte a nevypínajte zasunutím alebo vytiahnutím sieťovej šnúry zo sieťovej zásuvky.
- Zariadenie pri obvyklom používaní vždy najskôr pripojte k napájaniu do sieťovej zásuvky a potom zapnite hlavným vypínačom.
- Po ukončení použitia zariadenie vypnite hlavným vypínačom a následne vytriahnite sieťovú šnúru zo sieťovej zásuvky.
- Pokiaľ na zariadení nefunguje hlavný vypínač, zariadenie nepoužívajte.
- Zariadenie je pod nebezpečným napätím, pokiaľ je pripojené sieťové napájanie.
- Zariadenie v prevádzkovej činnosti nezakrývajte ani čiastočne. Nevkladajte a nenechajte vnikáť do otvorov krytov zariadenia cudzie telesá. Nezakrývajte otvory krytov určené na prúdenie vzduchu. Ventilácia vzduchu zabezpečuje bezpečnú a spoľahlivú prevádzku zariadenia.
- Na zariadenie nekladte žiadne predmety, nenechajte vnikáť do otvorov cudzie telesá. Zariadenie nepoužívajte v blízkosti voľne sa pohybujúcich textílií – záclon, závesov a pod. Pohyb vzduchu spôsobený činnosťou zariadenia môže spôsobiť vtiahnutie textílie do priestoru rotujúcich častí.
- Dbajte na to, aby do zariadenia nevnikli akékoľvek nečistoty z prostredia, napr. zhluky prachu, vlákien a pod.
- V priebehu používania a prevádzkovej činnosti zariadenia dbajte na zvýšenú opatnosť, aby ste sa nedostali prstami, vlasmi, voľnými ozdobnými retiazkami alebo voľnými časťami oblečenia do kontaktu s rotujúcimi časťami.
Hrozí nebezpečenstvo zachytenia!
- Zariadenie obsahuje rotujúce časti s ostrými hranami. Nikdy nesiahajte prstami do priestoru s týmito časťami a ani tam nevsúvajte žiadne iné predmety.
- Pred akoukoľvek manipuláciou so zariadením vždy počkajte, až sa rotujúce časti úplne zastavia.
Hrozí nebezpečenstvo vážneho zranenia!
- Zariadenie nikdy nepreťažujte nad limity stanovené technickými parametrami!
- V prípade, že počas používania zariadenia spozorujete akékoľvek neštandardné prejavy (zápach, zvuk...), zariadenie okamžite vypnite a odpojte z napájania z elektrickej siete. Zariadenie nechajte skontrolovať v odbornom servise.
- Nevystavujte seba ani iné osoby dlhodobému pôsobeniu silne prúdiaceho vzduchu zo zariadenia. Môže to mať negatívny vplyv na vaše zdravie aj na zdravie iných osôb.
- Pokiaľ je súčasťou zariadenia akákoľvek bezpečnostná časť/súčasť (mechanická, elektrická/elektronická), nikdy nevyraďujte túto časť/súčasť z činnosti! Ak je bezpečnostná časť/súčasť poškodená alebo nefunkčná, zariadenie nepoužívajte!
- Nikdy nepodceňujte možné nebezpečenstvá a dbajte na zvýšenú opatnosť!!!!

2. Špeciálne bezpečnostné pokyny. Čítajte pozorne!

Elektrické zariadenie je navrhnuté a vyrobené takým spôsobom, aby umožňovalo bezpečnú obsluhu a používanie osobami bez odbornej kvalifikácie. Aj napriek všetkým opatreniam, ktoré boli výrobcom vykonané pre bezpečné používanie, obsluha a používanie nesú so sebou určité zostatkové riziká a s nimi spojené možné nebezpečenstvá.

Pre upozornenie na možné nebezpečenstvá boli na zariadení a v sprievodnej dokumentácii použité nasledujúce symboly a ich význam:



Tento symbol upozorňuje používateľov, že pri nedodržaní bezpečnostných pokynov pri používaní a obsluhu zariadenia hrozí: Nebezpečenstvo vážneho zranenia alebo ohrozenia života! Nebezpečenstvo poškodenia zariadenia alebo inej škody na majetku!



Tento symbol znamená, že výrobok je vyhotovený s dvojistou izoláciou medzi nebezpečnými časťami (časťami s nebezpečným napätím z napájacej siete) a časťami, ktoré sú prístupné pri normálnom používaní. Pri nabíjaní vstavaného akumulátora pomocou sieťového adaptéra používajte iba príslušenstvo, ktoré je bezpečné.

Preprava/Prenášanie

- Zariadenie prepravujte/prenášajte až po dôkladnej obhliadke priestoru a trasy, ktoré musia byť bez prekážok.
- Pri prenášaní dbajte na to, aby vaše ruky a zariadenie neboli vlhké alebo klzké. Hrozí nebezpečenstvo vážneho zranenia alebo ohrozenia života! Hrozí nebezpečenstvo poškodenia zariadenia!

Rozbalenie/Obaly

- Pred uvedením do prevádzky zariadenie vybalte a zbavte všetky jeho časti a príslušenstvo zvyškov obalových materiálov, etikiet a štítkov. Všetky obalové materiály odložte na bezpečné miesto alebo uschovajte predovšetkým mimo dosahu detí a nespôsobilých osôb. Hrozí nebezpečenstvo vážneho zranenia! Hrozí nebezpečenstvo zadusenia!

Kontrola/Uvedenie do prevádzky

- Zariadenie nikdy nepoužívajte, pokiaľ je neúplné, poškodené alebo v priebehu používania došlo k poškodeniu akejkoľvek jeho časti. Zariadenie nechajte opraviť v odbornom servise.

Výstraha!

- Zariadenie je určené na použitie v domácnosti. Nejde o profesionálne zariadenie.
- Zariadenie nepoužívajte v priemyselnom prostredí alebo vonku.
- Dávajte pozor, aby sa zariadenie nedostalo do kontaktu s vodou – mohlo by sa poškodiť.
- Zariadenie nepoužívajte vo vlhkom prostredí (v blízkosti bazéna, umývadla alebo sprchy atď.).
- Ak dôjde k poškodeniu krytu zariadenia alebo iných častí, z bezpečnostných dôvodov prestaňte zariadenie používať.

- Zariadenie sa nesmie používať, ak spadlo na zem alebo keď vykazuje viditeľné známky poškodenia.
- Neopravujte zariadenie sami ani ho nijako neupravujte. Všetky opravy zverte autorizovanému servisnému stredisku. Zásahom do výrobku sa vystavujete riziku straty zákonného práva z chybného plnenia, príp. záruky za akosť.
Hrozí nebezpečenstvo vážneho zranenia!
Hrozí nebezpečenstvo poškodenia zariadenia alebo iných vecných škôd!

Umiestnenie/Inštalácia

- Deťom mladším ako 3 roky sa musí zabrániť v prístupe, pokiaľ nie sú trvalo pod dozorom.
- Deti vo veku od 3 rokov a mladšie ako 8 rokov nesmú zariadenie zapínať, regulovať ho, čistiť a vykonať údržbu používateľom.
- Toto zariadenie môžu používať deti staršie ako 8 rokov a osoby so zníženými fyzickými, zmyslovými či mentálnymi schopnosťami alebo s nedostatkom skúseností a znalostí, pokiaľ sú pod dohľadom alebo pokiaľ boli poučené o bezpečnom používaní zariadenia a pokiaľ chápu z toho vyplývajúce riziká.
- Deti sa nesmú so zariadením hrať!
- Zariadenie umiestňujte iba na rovné, pevné a stabilné podlahy – na pracovné stoly a na časti nábytku vhodné na umiestnenie elektrických zariadení.
- Zariadenie nekladte na klzké dekoračné tkaniny ako napr. brusy a pod.

Varovanie!

- Zariadenie umiestňujte na miesto, na ktoré nemôžu voľne dosiahnuť deti. Zabráňte, aby deti so zariadením manipulovali (hrali sa s ním). Zariadenie sa môže prevrhnúť a spôsobiť veľmi vážne zranenie. Mechanické poškodenie (prasknutie alebo zlomenie častí a krytov) zariadenia môže spôsobiť vážne zranenie.
Hrozí nebezpečenstvo vážneho zranenia alebo ohrozenia života!
Hrozí nebezpečenstvo poškodenia zariadenia alebo iných vecných škôd!
- Zariadenie odkladajte mimo dosahu zvierat. Zariadenie sa môže prevrhnúť a mechanické poškodenie (prasknutie alebo zlomenie častí a krytov) zariadenia môže spôsobiť vážne zranenie.
- Zariadenie sa musí používať a odkladať na stabilnom povrchu.
- Vždy sa uistite, že miesto, na ktoré chcete zariadenie umiestniť, má dostatočný priestor, stabilitu, mechanickú pevnosť.
- Zariadenie nekladte na elektrický alebo plynový varič a iné zdroje tepla alebo do ich blízkosti.
- Keď zariadenie nepoužívate, čistíte ho, nasadzujete naň príslušenstvo alebo keď sa vyskytne porucha, zariadenie vypnite.
- Nedotýkajte sa častí zariadenia v pohybe. Nestrkajte ani netlačte prsty medzi rotujúcu časť!
- Zariadenie nikdy neponechávajte bez dozoru a voľne prístupné!

Bezpečnosť osôb

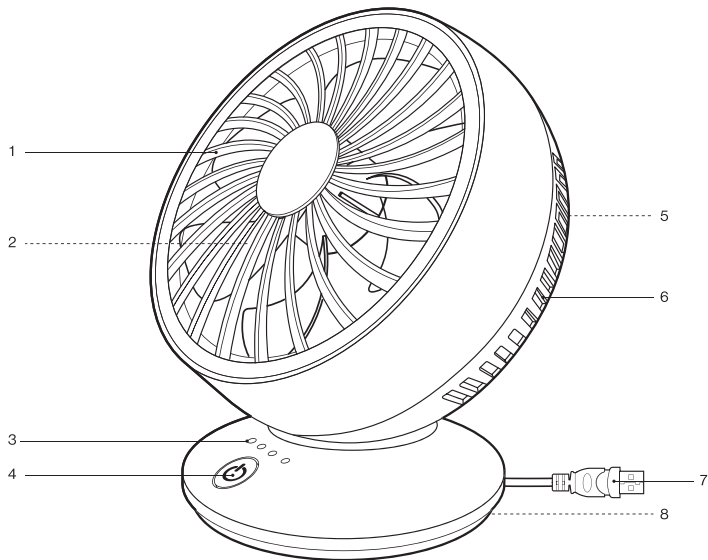
- Tento spotrebič je určený na používanie osobami bez elektrotechnickej kvalifikácie (laikmi), podľa pokynov určených výrobcom.
- Obsluhu zariadenia náležia činnosti ako je zapínanie a vypínanie zariadenia, používateľská manipulácia a nastavovanie prevádzkových parametrov, vizuálna alebo sluchová kontrola zariadenia a používateľské čistenie a údržba.
- Tento spotrebič môžu používať deti vo veku 8 rokov a staršie a osoby so zníženými fyzickými, zmyslovými alebo mentálnymi schopnosťami alebo s nedostatkom skúsenosti a znalostí, len ak sú pod dozorom alebo vedením zodpovednej osoby, boli poučené o používaní spotrebiča bezpečným spôsobom a rozumejú prípadným nebezpečenstvám.
- Čistenie a používateľskú údržbu môžu vykonávať deti od 8 rokov a staršie len pod dozorom zodpovednej osoby.
- Deti sa so spotrebičom nesmú hrať!
- Počas používania a prevádzky udržiajte spotrebič vždy mimo dosahu detí. Nezabudnite na to, že spotrebič je možné stiahnuť aj za voľne prístupnú sieťovú šnúru.
- Pri obsluhu elektrického spotrebiča vždy dbajte na zvýšenú opatrnosť. Nepoužívajte elektrický spotrebič, ak ste nadmerne unavení, pod vplyvom liekov alebo omamných látok znižujúcich pozornosť a sústredenie. Nepozornosť pri obsluhu môže viesť k vážnemu zraneniu.
Hrozí nebezpečenstvo vážneho zranenia alebo ohrozenia života!
Hrozí nebezpečenstvo poškodenia zariadenia alebo iných vecných škôd!

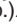
Čistenie/Údržba

Čistenie vonkajších častí zariadenia

- Pred čistením zariadenie najskôr vypnite.
- Zariadenie poutierajte handričkou, ktorú ste mierne navlhčili. Do zariadenia alebo príslušenstva však nesmie v žiadnom prípade vniknúť kvapalina. Všetko potom poutierajte do sucha.
- Na čistenie nepoužívajte kovové predmety, benzín, riedidlá alebo abrazívne čistiace prostriedky atď., aby nedošlo k poškodeniu povrchu.
- Aby ste zabránili prípadnému poškodeniu, zariadenie neumývajte pod tečúcou vodou, nestriekajte naň vodu ani ho neponárajte do vody alebo inej tekutiny.
- Zariadenie znovu používajte, až keď je celkom suché.
Hrozí nebezpečenstvo úrazu elektrickým prúdom!
Hrozí nebezpečenstvo vážneho zranenia alebo ohrozenia života!

Popis častí



- 1 predný ochranný kryt
- 2 vrtuľa
- 3 indikátory prevádzky ventilátora
- 4 tlačidlo  (zap./vyp.)/prepínač rýchlosti/oscilácie
- 5 rukoväť
- 6 otvory nasávania vzduchu
- 7 USB vstup
- 8 protišmykové nožičky

Prevádzka

Pred prvým použitím tohto zariadenia

- Odstráňte všetky ochranné fólie a nálepky zo zariadenia.
- 1 Zapojte USB konektor do voliteľného AC adaptéra (jednosmerné výstupné napätie 5 V, 1 000 mA) alebo do USB konektora na zapnutom PC. AC adaptér zapojte do elektrickej zásuvky.
 - 2 Zapnite ventilátor tlačidlom **4**, ventilátor sa spustí s najnižšou rýchlosťou – rozsvieti sa prvý červený indikátor prevádzky.
 - 3 Požadovanú rýchlosť otáčok ventilátora nastavíte krátkym stláčaním tlačidla **4**:
 - stredná rýchlosť: svietia 2 červené indikátory prevádzky,
 - najvyššia rýchlosť: svietia 3 červené indikátory prevádzky
 - 4 V prípade potreby oscilácie stlačte a pridržte tlačidlo **4**, rozsvieti sa modrý indikátor oscilácie a ventilátor začne oscilovať.
 - 5 Ventilátor vypnite tlačidlom **4**.

Čistenie a údržba

Aby ventilátor správne fungoval, je potrebné jeho pravidelné čistenie.
Pred čistením zariadenie vypnite.

Čistenie a skladovanie

- Zariadenie skladujte na bezpečnom, chladnom a suchom mieste.
- Zariadenie čistite mäkkou utierkou navlhčenou vo vode.
V prípade silného znečistenia môžete utierku navlhčiť v miernom roztoku saponátu.
- Nepoužívajte agresívne, drsné čistiace prostriedky ani riedidlá.
Hrozí riziko poškodenia povrchu.
- Nečistite zariadenie chemicky. Hrozí riziko poškodenia povrchu.
- Zariadenie pri čistení nesmie spadnúť na zem.
- Dbajte na to, aby do zariadenia nevnikla žiadna voda.
Ak by sa tak stalo, vyberte batérie a zariadenie použite až po úplnom vysušení. Vyskúšajte, či zariadenie bude fungovať.
- Zariadenie pri čistení nikdy neponárajte do vody ani iných kvapalín.

Upozornenia!

- Zariadenie sa nikdy nepokúšajte opravovať sami!
- Zariadenie si nevyžaduje špeciálnu údržbu.

Technické parametre

Napájanie:	AC adaptér s výstupným jednosmerným napätím 5 V, 1 000 mAh
Príkonnosť:	4 W
Rozmery (š x v x h):	19 x 22 x 17,5 cm
Priemer lopatiek ventilátora:	15 cm
Hmotnosť:	0,61 kg
Hlučnosť:	35 dB (A)

Deklarovaná hodnota emisie hluku tohto spotrebiča je 35 dB (A), čo predstavuje hladinu A akustického výkonu vzhľadom na referenčný akustický výkon 1 pW.

Právo na zmeny vyhradené!

Výrobca:

ORAVA retail 1, a.s.
Seberínho 2
821 03 Bratislava
Slovenská republika

Dovozca:

ORAVA retail 1, a.s.
Seberínho 2
821 03 Bratislava
Slovenská republika

ORAVA distribution CZ, s.r.o.
Ostravská 494
739 25 Sviadnov
Česká republika

LIKVIDÁCIA POUŽITÝCH ELEKTRICKÝCH A ELEKTRONICKÝCH ZARIADENÍ



Symbol na výrobku alebo jeho balení udáva, že tento výrobok nepatrí do domáceho odpadu. Je nutné odnieť ho do zberného miesta na recykláciu elektrického a elektronického zariadenia.

Zaistením správnej likvidácie tohto výrobku pomôžete zabrániť negatívnym dôsledkom na životné prostredie a ľudské zdravie, ktoré by inak boli spôsobené nevhodnou likvidáciou tohto výrobku. Podrobnejšie informácie o recyklácii tohto výrobku zistíte na príslušnom miestnom úrade, v službe pre likvidáciu domáceho odpadu alebo v obchode, kde ste výrobok zakúpili.



Tento výrobok zodpovedá všetkým základným požiadavkám smerníc EÚ, ktoré sa naň vzťahujú.