

Kulmofén s vyměnitelnými nástavci

Orava

KF-300

Návod k obsluze/Záruka

CZ



CE

Vážený zákazníku

děkujeme Vám za zakoupení našeho výrobku. Abyste ho mohli bezpečně a efektivně používat, důkladně si, prosíme, přečtěte tento návod k použití.

Určený účel použití zařízení

Zařízení je určeno výhradně pro ošetřování a úpravu vlasů a na odstranění nadbytečné vlhkosti z vlasů osob, v rozsahu, který je stanoven technickými a provozními parametry a funkcemi, bezpečnostními a uživatelskými pokyny a vnějšími vlivy provozního prostředí.

Elektrické spotřebiče ORAVA jsou vyrobeny podle poznatků současného stavu techniky a uznávaných bezpečnostně-technických pravidel. Přesto může nesprávným a neodborným používáním nebo používáním v rozporu s určením vzniknout nebezpečí poranění nebo ohrožení života uživatele nebo třetí osoby, resp. poškození zařízení a jiných věcných hodnot.

1. VŠEOBECNÉ BEZPEČNOSTNÍ POKYNY A UPOZORNĚNÍ

Tento dokument obsahuje důležité bezpečnostní pokyny a upozornění pro bezpečný, správný a hospodárny provoz elektrického zařízení. Jeho dodržování pomáhá uživateli vyhnout se rizikům, zvýšit spolehlivost a životnost výrobku.

1.1 Všeobecné bezpečnostní pokyny

- **Před uvedením zařízení do provozu Vám doporučujeme pozorně si prostudovat návod k obsluze a zařízení obsluhovat podle stanovených pokynů!**
 - Bezpečnostní pokyny a upozornění uvedená v tomto návodu nezahrnují všechny možné podmínky a situace, ke kterým může při používání zařízení dojít. Uživatel musí pochopit, že faktorem, který nelze zabudovat do žádného z výrobků, je odpovědnost a opatrnost. Tyto faktory tedy musí být zajištěny uživatelem/uživateli používajícími a obsluhujícími toto zařízení.
 - **Nedodržením bezpečnostních pokynů a upozornění výrobce neodpovídá za jakékoliv vzniklé škody na zdraví nebo majetku!**
 - Před prvním použitím zařízení se důkladně přesvědčte, že je zařízení kompletní a nevykazuje viditelné známky poškození. Pokud je výrobek vadný nebo má-li jakékoliv viditelné poškození, výrobek nepoužívejte.
 - Návod k obsluze udržujte podle možnosti v blízkosti po celou dobu jeho životnosti. Návod k obsluze vždy uchovávejte spolu se spotřebičem pro jeho použití v budoucnu a použití novými uživateli.
 - Zařízení používejte výhradně na účel, na který je určen, a způsobem, který je stanovený výrobcem.
 - Zařízení je určeno pro používání v domácnosti a v podobných vnitřních prostorách určených pro bydlení, bez zvláštního zaměření.
 - Tento spotřebič je určen kromě použití v domácnosti i pro následující způsoby použití:
 - V obchodech, kancelářích a ostatních podobných pracovních prostředích;
 - V hospodářských budovách;
 - V hotelech, motelech a ostatních obytných prostředích;
 - V zařízeních poskytujících nocleh se snídaní.
- Nejde o profesionální zařízení pro komerční použití.
- Neměňte technické parametry a vlastnosti zařízení neautorizovanou změnou či úpravou jakékoliv části zařízení.
 - Výrobce neodpovídá za škody způsobené během přepravy, nesprávným používáním, poškozením nebo zničením zařízení vlivem nepříznivých povětrnostních podmínek.

1.2 Bezpečnost provozního prostředí

- Nepoužívejte zařízení v průmyslovém prostředí ani ve venkovním prostředí.
- Provozní prostředí zařízení udržujte vždy čisté a dobře osvětlené.
- Zařízení neumísťujte na nestabilní povrch. Převrnutí nebo pád zařízení může způsobit poranění osob nebo poškození zařízení.
- Zařízení nevystavujte přímému slunečnímu záření ani nadměrným zdrojům tepla.
- Nepoužívejte elektrický spotřebič v prostorách s hořlavými kapalinami, plyny nebo prachem. Spotřebič může být zdrojem jiskření, což může mít za následek vznícení prachu nebo výparů.

Charakteristiky provozního prostředí

1. Teplota okolí: +5 ÷ +40 °C
 2. Vlhkost: 5 ÷ 85 %
 3. Nadmořská výška: ≤ 2 000 m
 4. Výskyt vody: občasná kondenzace vody nebo výskyt vodní páry
 5. Výskyt cizích těles: množství a druh prachu nejsou významné
 6. Stupeň ochrany krytem: min. IP20 (zařízení je chráněno před dotykem nebezpečných částí prstem ruky a nechráněné proti účinkům vody)
- Tento stupeň ochrany krytem není označen na výrobku a v technických parametrech uvedených v návodu k obsluze.
 - Pokud je stupeň ochrany krytem u výrobku odlišný od stupně IP X0, tento údaj je pak uveden na štítku zařízení, případně i v technických parametrech návodu k obsluze.
 - Ostatní charakteristiky provozního prostředí (mechanické namáhání - rázy a vibrace, výskyt rostlinstva, živočichů, povětrnostních vlivů) jsou z hlediska účinku na správné a bezpečné používání elektrických zařízení zanedbatelné.

1.3 Elektrická bezpečnost

- Před prvním připojením elektrického spotřebiče do napájecí sítě zkontrolujte, zda síťové napětí uvedené na štítku spotřebiče odpovídá napětí síťové zásuvky v domácnosti.
- Elektrický spotřebič je určen pro napájení z elektrické sítě:
1/N/PE 230V ~ 50Hz.
Elektrická bezpečnost spotřebiče je zaručena výhradně v případě správného zapojení do elektrické sítě.
- Používejte výhradně napájecí kabel se zástrčkou (síťovou šňůru), který byl dodán spolu se zařízením a kompatibilní se síťovou zásuvkou. Použití jiného kabelu může vést k požáru nebo úrazu elektrickým proudem.
- Elektrický spotřebič vždy připojujte do snadno přístupné síťové zásuvky. V případě vzniku provozní poruchy je nutné spotřebič co nejdříve vypnout a odpojit ze síťového napájení.
- Napájecí kabel/síťovou šňůru neodpojujte taháním za kabel/šňůru. Odpojení proveďte vytažením přívodu za vidlici napájecího kabelu/síťové šňůry.
- Pokud použijete prodlužovací napájecí kabel, zkontrolujte, zda celkový jmenovitý (ampérový) výkon všech zařízení připojených k prodlužovacímu napájecímu kabelu nepřekračuje maximální proudové zatížení prodlužovacího kabelu.
- Pokud musíte použít prodlužovací napájecí kabel nebo napájecí blok, zajistěte, aby byl prodlužovací napájecí kabel nebo napájecí blok připojen k elektrické zásuvce, a ne k dalšímu prodlužovacímu napájecímu kabelu nebo napájecímu bloku. Prodlužovací napájecí kabel nebo napájecí blok musí být určeny pro uzemněné zástrčky a zapojené do uzemněné zásuvky.
- Zástrčka napájecího kabelu spotřebiče musí být kompatibilní se síťovou zásuvkou. Nikdy nepoužívejte žádné adaptéry ani jiným způsobem zásuvku neupravujte. Nepoužívejte nevhodné a poškozené zásuvky.
- Abyste předešli elektrickému šoku, připojte napájecí kabely zařízení do řádně uzemněných elektrických zásuvek. Pokud je zařízení vybaveno napájecím kabelem s 3-kolíkovou zástrčkou, nevyužívejte adaptéry, které nemají uzemňující prvek, ani neodstraňujte zemnicí prvek ze zástrčky nebo adaptéru.

- Neohýbejte, nemačkejte nebo jiným způsobem nevystavujte napájecí kabel/síťovou šňůru spotřebiče působení mechanického namáhání ani vnějším zdrojům tepla. Poškození napájecího kabelu může vést k úrazu elektrickým proudem.
- Při poškození napájecího kabelu odpojte spotřebič z elektrické sítě a dále nepoužívejte. Pokud jsou napájecí kabel/síťová šňůra poškozené, musí ji vyměnit výrobce, jeho servisní služba nebo kvalifikovanou osobou, aby se předešlo nebezpečí úrazu elektrickým proudem.
- Elektrický spotřebič, jakož i napájecí kabel pravidelně kontrolujte a udržujte v čistotě. Vidlici napájecího kabelu pravidelně odpojujte a podle potřeby čistěte. Znečištění prachem nebo jinými látkami může způsobit narušení izolačního stavu a následně požár.
- Elektrický spotřebič nevystavujte působení vody nebo vlhkému prostředí. Vniknutí vody do spotřebiče zvyšuje riziko úrazu elektrickým proudem. Pokud je napájecí kabel mokrý, nebo do spotřebiče vnikla voda, okamžitě jej odpojte z elektrické sítě. Pokud je spotřebič připojen k síťové zásuvce a je to možné, vypněte napájení u elektrického jističe ještě před pokusem o odpojení napájení. Pokud vytahujete mokré kabely ze živého zdroje napájení, buďte nanejvýš opatrní.
- Pokud při instalaci (připojování) elektrického zařízení dochází k demontáži ochranných krytů, tak po ukončení instalace nesmí být jeho elektrické části přístupné uživatelům.

1.4 Bezpečnost osob

- Tento spotřebič je určen pro používání osobami bez elektrotechnické kvalifikace (laiky) podle pokynů stanovených výrobcem.
- Obsluze zařízení náleží činnosti, jako je zapínání a vypínání zařízení, uživatelská manipulace a nastavování provozních parametrů, vizuální nebo sluchová kontrola zařízení a uživatelské čištění a údržba.
- Tento spotřebič mohou používat děti ve věku 8 let a starší a osoby se sníženými fyzickými, smyslovými nebo mentálními schopnostmi nebo s nedostatkem zkušeností a znalostí, pouze pokud jsou pod dozorem nebo vedením odpovědné osoby, byly poučeny o používání spotřebiče bezpečným způsobem a rozumí případným nebezpečím .
- Čištění a uživatelskou údržbu mohou provádět děti od 8 let a starší jen pod dozorem zodpovědné osoby.
- Děti si se spotřebičem nesmějí hrát.
- Během používání a provozu udržujte spotřebič vždy mimo dosah dětí. Nezapomeňte na to, že spotřebič je možné stáhnout i za volně přístupnou síťovou šňůru.
- Při obsluze elektrického spotřebiče vždy dbejte zvýšené opatrnosti. Nepoužívejte elektrický spotřebič, pokud jste nadměrně unavení, pod vlivem léků nebo omamných látek snižujících pozornost a soustředění. Nepozornost při obsluze může vést k vážnému zranění.

1.5 Čištění, údržba a opravy

- Běžné uživatelské čištění a údržbu elektrického spotřebiče provádějte jen doporučeným způsobem. K čištění nepoužívejte rozpouštědla ani drsné čisticí předměty. Znečištění a viditelné skvrny od dotyku prstů, resp. rukou je možné vyčistit použitím čisticích saponátů, určené speciálně k čištění domácích spotřebičů.
- Pokud elektrický spotřebič nepoužíváte, čistíte jej, nebo když se na spotřebiči vyskytla závada, spotřebič vždy odpojte z napájení od elektrické sítě.
- Elektrický spotřebič nerozebírejte. Spotřebič pracuje s nebezpečným napětím. Z toho důvodu vždy spotřebič při uživatelské údržbě vypněte a odpojte jej z napájecí sítě. V případě poruchy přenechejte opravu autorizovanému servisu.
- Záruční, ale i pozáruční opravu elektrického spotřebiče svěřte jen příslušnému kvalifikovanému odborníkovi

2. Speciální bezpečnostní pokyny. Čtěte pozorně!

- Elektrické zařízení je navrženo a vyrobeno takovým způsobem, aby umožňovalo bezpečnou obsluhu a používání osobami bez odborné kvalifikace. I navzdory všem opatřením, které byly výrobcem provedeny pro bezpečné používání, obsluha a používání nese s sebou určitá zbytková rizika a s nimi spojené možné nebezpečí.
Pro upozornění na možné nebezpečí, byly na zařízení a v průvodní dokumentaci použity následující symboly a jejich význam:



Tento symbol upozorňuje uživatele, že zařízení pracuje s nebezpečným elektrickým napětím. Na zařízení neodnímejte ochranné kryty.

Při nedodržení bezpečnostních pokynů při používání a obsluze zařízení hrozí:

Nebezpečí úrazu elektrickým proudem!

Nebezpečí vážného zranění nebo ohrožení života!



Tento symbol upozorňuje uživatele, že při nedodržení bezpečnostních pokynů při používání a obsluze zařízení hrozí:

Nebezpečí vážného zranění nebo ohrožení života!

Nebezpečí poškození zařízení nebo jiné škody na majetku!



Tento symbol upozorňuje uživatele, že pro používání zařízení platí:
Zákaz používání zařízení ve vaně nebo sprše.



Tento symbol znamená, že výrobek je vyhotoven s dvojitou izolací mezi nebezpečnými živými částmi (částmi s nebezpečným napětím z napájecí sítě) a částmi, které jsou přístupné při běžném používání.

Přeprava / Přenášení

- Při přepravě a použití např. přepravního vozíku dbejte na opatrnost při pohybu, aby nedošlo k převrnutí a poškození zařízení.
- Zařízení přenášejte až po odpojení síťového napájení.
- Zařízení nepřenášejte za elektrický kabel/šňůru.
Hrozí nebezpečí vážného zranění nebo ohrožení života!
Hrozí nebezpečí poškození zařízení!

Rozbalení/Obaly

- Zařízení a příslušenství před jeho uvedením do provozu vybalte a zbavte všechny jeho části zbytků obalových materiálů, etiket a štítků. Obalové materiály odložte na bezpečné místo nebo uschovejte především mimo dosah dětí a nezpůsobilých osob.
Hrozí nebezpečí vážného zranění!
Hrozí nebezpečí udušení!

Kontrola / Uvedení do provozu

- Doporučujeme provést prvotní i následné pravidelné kontroly zařízení. Zařízení používejte pouze s příslušenstvím, dodávaným a schváleným výrobcem.
- Zařízení nikdy nepoužívejte, pokud je neúplné, poškozené nebo v průběhu používání došlo k poškození jeho částí nebo příslušenství (např. následkem pádu).
Hrozí nebezpečí úrazu elektrickým proudem!
Hrozí nebezpečí vážného zranění!
- Zařízení před jeho uvedením do provozu zkontrolujte a sestavte podle pokynů uvedených v části „Před použitím“.
- Zařízení (tělo s elektrickými částmi) a napájecí kabel se zástrčkou nikdy nečistěte způsobem, při kterém by mohlo dojít k natečení kapaliny do zařízení - pod tekoucí vodou nebo ponořením do vody.
- Tyto části očistěte pouze vlhkým hadříkem a otřete do sucha nebo nechte uschnout.
- Čištění zařízení provádějte jen tehdy, pokud je vypnuto a odpojeno od napájení z elektrické sítě. Zařízení udržujte v čistém a suchém stavu.
- Pokud bylo zařízení skladováno při nižších teplotách, před dalším používáním jej nejprve aklimatizujte (asi ½ až 1 hodinu), aby se odstranila případná vlhkost ve vnitřním prostoru krytů, ztuhnutí pohyblivých částí a zachovala se mechanická pevnost plastových částí.

Provoz / Dozor

Upozornění!

- Zařízení používejte jen takovým způsobem, aby nedocházelo resp. nevznikalo nebezpečí ohrožení zdraví dětí, jiných osob a zvířat, resp. nedocházelo k rizikům poškození zařízení a jiných věcných škod.
- Zařízení při používání nepokládejte:
 - Na okraje stolů nebo částí nábytku,
 - Na nestabilní nebo nerovné povrchy,
 - Na znečištěné povrchy,
 - V blízkosti nádob s vodou a jiné tekutiny.
- Zařízení při používání nevystavujte působení:
 - Přímého slunečního záření, zdrojů produkujících nadměrné teplo,
 - Vibrací a mechanického namáhání,
 - Znečišťujících chemických látek,
 - Vody a nadměrné vlhkosti,
 - Hmyzu,
 - Agresivních vlivů prostředí.

Hrozí nebezpečí vážného zranění!
Hrozí nebezpečí poškození zařízení nebo jiných věcných škod!
- Toto zařízení může být používáno pouze s originálními a nepoškozenými částmi a příslušenstvím.

- Zařízení je určeno pro úpravu čistých, osušených a volných vlasů osob.
- Zařízení nepoužívejte na zcela mokré vlasy. Mokrý vlasy nejdříve dostatečně vysušte ručníkem.
- Přístroj nepoužívejte na syntetických vlasů.
- Nepoužívejte zařízení určené ke stříhání vlasů osob na úpravu srsti nebo chlupů zvířat. S ohledem na možný přenos parazitů i mezi osobami navzájem, dbejte zvýšené opatrnosti a zařízení udržujte v čistém a hygienickém stavu. Po každém použití přístroj vždy důkladně očistěte.
Hrozí nebezpečí přenosu parazitů ze zvířat na osoby a mezi osobami!

Upozornění!

- Zařízení nepoužívejte v blízkosti van, sprch, bazénů nebo jiných nádob s vodou.
- Zařízení se musí udržovat v suchém stavu. Nepoužívejte zařízení mokřýma rukama.
- Pokud by zařízení spadlo do vody, nevyjímejte ho. Nejprve vytáhněte vidlici síťového přívodu ze síťové zásuvky a až poté zařízení vyjměte z vody. V takových případech zanechte zařízení na kontrolu do odborného servisu, aby prověřili, zda je bezpečný a správně funguje.
- Když se přístroj používá v koupelně, odpojte jej po použití ze zásuvky, protože v blízkosti vody představuje nebezpečí, i když je vypnuté.
Hrozí nebezpečí úrazu elektrickým proudem!
Hrozí nebezpečí elektrického zkratu!
- Pro zajištění doplňkové ochrany se doporučuje nainstalovat do elektrického okruhu napájecího koupelnu proudový chránič (RCD) se jmenovitým vybavovacím proudem nepřevyšujícím 30 mA. Poradte se s kvalifikovaným elektrikářem.
- Během používání a provozu mějte zařízení vždy neustále pod dozorem!
- Tento spotřebič není určen k ovládání prostřednictvím programátoru, automatického časového spínače nebo dálkového ovládání, protože existuje nebezpečí vzniku požáru, pokud je spotřebič zakryt nebo nesprávně umístěn.
- Zařízení nenechávejte během používání a činnosti bez dozoru, a to především tehdy, pokud se v jeho blízkosti nacházejí děti, nezpůsobilé osoby nebo zvířata.
- Zařízení nepoužívejte v prostředí s nebezpečím výbuchu v přítomnosti hořlavých látek a jejich výparů, mlhy nebo prachu, a v atmosférických podmínkách, kde se po vznícení spaliny jednoduchým způsobem šíří vzduchem.

- Zařízení nepoužívejte v blízkosti zdrojů nadměrného tepla a otevřeného plamene.
Hrozí nebezpečí výbuchu a/nebo vzniku požáru!
- Nepoužívejte hořlavé substance, jako jsou laky na vlasy, tužící gely, ...
Hrozí nebezpečí vznícení hořlavé látky!
- Nezakrývejte otvory krytů určené pro proudění vzduchu. Ventilace vzduchu zajišťuje správnou funkci, spolehlivou a bezpečný provoz zařízení.
- Na zařízení nepokládejte žádné předměty, nenechte vnikat do otvorů cizí tělesa. Horké zařízení nepokládejte na lehce zápalné materiály (tkaniny, textilie, ...) ani na hořlavé předměty.
Hrozí nebezpečí požáru!
- Skládání a rozkládání (sestavování) jednotlivých částí a příslušenství a čištění zařízení provádějte jen tehdy, pokud je zařízení odpojeno od napájení z elektrické sítě.
- Zařízení nepoužívejte a neumísťujte na místě, na které mohou volně dosáhnout děti. Zabraňte, aby si děti se zařízením hrály.
- Mechanické poškození (prasknutí nebo zlomení částí a krytů) zařízení může způsobit vážné zranění. Nepoužívejte poškozené zařízení a příslušenství.
Hrozí nebezpečí vážného zranění!
Hrozí nebezpečí poškození zařízení nebo jiných věcných škod!
- Elektrická zásuvka a napájecí kabel musí zůstat snadno přístupné pro bezpečné odpojení zařízení od elektrické sítě.

Varování!

- Zařízení a napájecí kabel nesmí být ponechány bez dozoru, pokud je připojen k elektrické síti. Zařízení nikdy neponechávejte bez dozoru a volně přístupné a neodkládejte s volně přístupným napájecím kabelem.
- Zařízení je pod nebezpečným napětím, pokud je připojeno k elektrické síti.
Hrozí nebezpečí úrazu elektrickým proudem!
Hrozí nebezpečí vážného zranění!

Upozornění!

- Zařízení obsahuje části, které se při činnosti výrazně zahřívají.
- Nedotýkejte se horkého povrchu zařízení. Dotýkejte se pouze držadla zařízení.
- Části a příslušenství zařízení které se při provozu zahřívají zůstávají určitou dobu horké i po vypnutí přístroje a odpojení od elektrické sítě.
- Nepřibližujte se rukama, tváří, ... do těsné blízkosti zahřátých povrchů a ústí výstupu ohřátého vzduchu (resp. Vodní páry - u zařízení s funkcí páry), v době činnosti zařízení.

- Zařízení používejte bezpečným způsobem, aby nedošlo k popálení vlasů resp. pokožky.
- Nikdy nesměřujte proudem ohřátého vzduchu (vodní páry - u zařízení s funkcí páry) proti obličeji, očím, a jiným částem těla osob ani zvířat.
- Nedotýkejte se zařízením žádné části těla (především kůže rukou, obličeje, krku, temene hlavy, ...) v době provozní činnosti zařízení. Hrozí nebezpečí popálení od horkého vzduchu a horkého povrchu!
- Zařízení nikdy nepřetěžujte nad limity stanovené technickými parametry!
- Režim provozu zařízení (čas provozu/činnosti a přestávky) dodržujte podle pokynů k obsluze a používání. Zařízení pravidelně čistěte - zbavujte ho od zbytků vlasů a případných nečistot. Znečištění zařízení může mít za následek snížení provozních parametrů a možné následné poškození.
- Pravidelným ošetřováním dosáhnete lepších výsledků při používání a spolehlivosti v rámci doby životnosti.
- V případě, že během používání zařízení zaznamenáte jakékoli nestandardní projevy (zvuky, zápach, kouř, ...), zařízení okamžitě vypněte a odpojte od napájení z elektrické sítě. Zařízení nechte zkontrolovat v odborném servisu.
- Po použití přístroj vždy odpojte od napájení z elektrické sítě, nechte jej dostatečně zchladnout (na teplotu okolí), pečlivě ho očistěte a uschovejte na vhodné a bezpečné místo, aby se zabránilo vzniku nebezpečí pro děti, nezpůsobilé osoby nebo zvířata.
- Přívodní šňůru napájení neomotávejte kolem těla zařízení. Šňůru poskládejte způsobem, jakým byla poskládána v originálním balení při dodávce od výrobce.
- Pokud je součástí zařízení jakákoliv bezpečnostní část/součást (mechanická, elektrická), nikdy nevyřazujte tuto část/součást z činnosti! Pokud je bezpečnostní část/součást poškozena nebo nefunguje správně, zařízení nepoužívejte!
- Dětem mladším než 3 roky se musí zabránit v přístupu ke spotřebiči, pokud nejsou trvale pod dozorem.
- Děti ve věku od 3 let a mladší 8 let nesmí připojit spotřebič do zásuvky, regulovat ho, čistit nebo provádět údržbu uživatelům.

VÝSTRAHA!

- Některé části tohoto výrobku se mohou stát velmi horkými a mohou způsobit popálení. Zvláštní pozornost věnujte tehdy, pokud jsou přítomny zranitelné osoby nebo děti.
- Nikdy nepodceňujte možné nebezpečí a dbejte zvýšené opatrnosti!!!

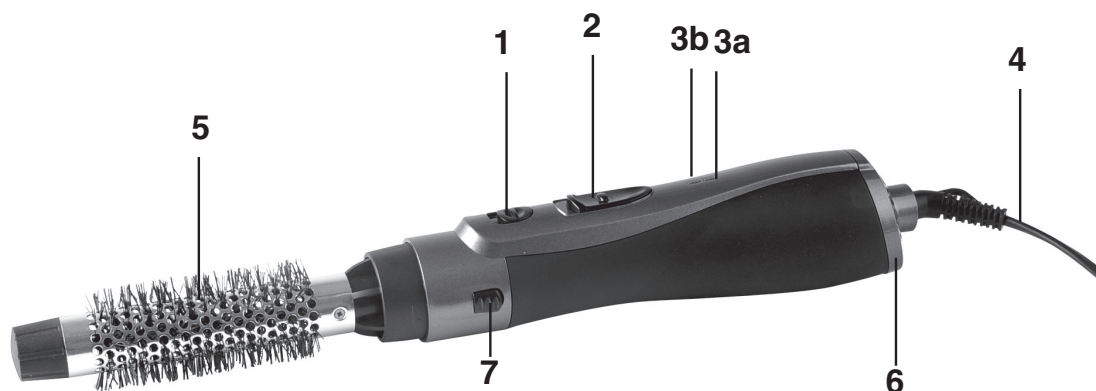
Technické údaje

Napájení:	220 - 240 V~ 50/60 Hz
Příkon:	800 až 1 000 W
Třída ochrany:	II (ochrana před úrazem elektrickým proudem je zajištěna dvojitou izolací)
Teplota I. stupeň:	60 °C
Teplota II. stupeň:	100 - 115 °C
Rozměry (š x v x h):	224 x 55 x 55 mm (bez nástavce)
Hmotnost:	230 g (bez nástavce)
Hlučnost:	75 dB (A)

Deklarovaná hodnota emise hluku tohoto spotřebiče je 75 dB (A), což představuje hladinu A akustického výkonu vzhledem k referenčnímu akustickému výkonu 1 pW.

Popis částí

Před uvedením do provozu se ujistěte, zda není kolem zařízení ovinutá síťová šňůra.



- 1 tlačítko studeného vzduchu
- 2 vypínač 0/1/2
- 3a LED indikátor pro 1 stupeň
- 3b LED indikátor pro 2 stupeň
- 4 síťová šňůra
- 5 nástavec
- 6 kryt sání vzduchu
- 7 uvolňovací tlačítko

Příslušenství (nástavce)

- A koncentrátor
- B kulmový nástavec se skřipcem
- C poloviční kartáč
- D kartáč s malým průměrem
- E kartáč s velkým průměrem



Popis vyměnitelného příslušenství (nástavců)

Váš nový výrobek péče o vlasy je dokonalým nástrojem k dosažení požadovaného vlasového stylu. K dispozici máte šest vyměnitelných nástavců na jednoduché vysušení, vyrovnání nebo úpravu vlasů.

Koncentrátor (A)



Tryska nástavce soustřeďuje proud vzduchu pro vysoušení menších vlasových ploch.

Kulmový nástavec (B)



Kulmový nástavec vám pomůže dosáhnout styl přirozeného zvlnění vlasů.

Poloviční kartáč (C)



Speciální konstrukce poloviční kartáče zajišťuje, že se teplý vzduch směřuje na pokožku hlavy, čímž vytváří maximální zdvih vlasů v blízkosti kořenů. Vlasy tak získají optimální objem a pomáhá to snadno natvarovat stylový účes.

Kartáč s malým průměrem (D)



Kartáč s kovovým válcem o průměru 25 mm umožní foukáním vysušovat vlasy spolu s tvarováním malých vln od kořínek až ke konečkům, což zvyšuje objem a plnost vlasů.

Kartáč s velkým průměrem (E)



Kartáč s kovovým válcem o průměru 38 mm umožní foukáním vysušovat vlasy spolu s tvarováním velkých vln od kořínek až ke konečkům, což zvyšuje objem a plnost vlasů.

Výměna příslušenství

Stiskněte uvolňovací tlačítko (7) na boku těla zařízení a sejměte ze zařízení příslušenství, které chcete vyměnit.

Uchopte nové příslušenství, které chcete použít do jedné ruky a tělo zařízení do druhé ruky a lehkým tlakem nasuňte nové příslušenství na tělo zařízení. Lehce otáčejte tělem zařízení, dokud příslušenství nezacvakne.

Provoz

- 1** Před uvedením do provozu vybalte zařízení i požadovaný nástavec z obalového materiálu a ujistěte se, zda není kolem zařízení ovinuta síťová šňůra.
- 2** Na zařízení nasuňte požadovaný nástavec.
Uchopte nástavec do jedné ruky a tělo zařízení do druhé ruky a lehkým tlakem nasuňte požadovaný nástavec na tělo zařízení. Lehce otáčejte tělem zařízení, dokud nástavec nezapadne.
Díky používání vhodného nástavce dosáhnete efektivního sušení oddělených pramínek vlasů a natvarujete požadovaný účes.
- 3** Zasuňte koncovku síťové šňůry do elektrické zásuvky s elektrickým napětím shodným s údaji uvedenými na typovém štítku.
- 4** Vypínačem 0/1/2 (2) zvolte požadovaný stupeň ohřevu (po zapnutí zařízení se rozsvítí LED indikátor (3)):
 - **Poloha 0:** vypnuto
 - **Poloha 1:** teplota pro pomalé sušení a tvarování vlasů
 - **Poloha 2:** teplota pro rychlé sušení a tvarování vlasů (vyšší teplota)Pokud potřebujete použít foukání chladného vzduchu bez ohřevu, přidržte stisknuté tlačítko studeného vzduchu (1). Zatímco budete tlačítko držet stlačené, ze zařízení se bude vyfukovat studený vzduch bez ohřevu.
- 5** Pro vypnutí zařízení přepněte vypínač 0/1/2 (2) do polohy 0. LED indikátor zhasne a zařízení se vypne. Odpojte jej z elektrické sítě a nechte ho vychladnout.



- 6** Pokud potřebujete vyměnit nástavec, stiskněte uvolňovací tlačítko (7) na boku těla zařízení a sejměte ze zařízení nástavec, který chcete vyměnit.
Uchopte nový nástavec, který chcete použít do jedné ruky a tělo zařízení do druhé ruky a lehkým tlakem nasuňte nový nástavec na tělo zařízení. Lehce otáčejte tělem zařízení, zatímco nástavec nezacvakne



Používání

- 1** Kulmofén se používá při střídavém napětí 230 V, před použitím proto vždy zkontrolujte napětí a typ elektrické zásuvky na daném místě. Před připojením síťové šňůry musí být vypínač v poloze 0.
- 2** Po vysušení vlasů do ručníku je fénujte jen mírně vlhké. Použijte kartáčový nástavec. Vlasy vysoušejte rovnoměrně pomocí česání kartáčem směrem od kořínků ke konečkům.
- 3** Pro natvarování účesu použijte kartáčový nástavec. Vlasy vyčesávejte odspodu ve velkém oblouku.
- 4** Pro zvlnění konců vlasů použijte kartáčový nástavec. Vlasy zvlhčujte v menších pramíncích více než dvakrát ve směru jejich růstu.

Práce s vlasy

Základy sušení vlasů

- 1** Umyjte vlasy šamponem a použijte kondicionér. Vlasy důkladně opláchněte. Ručníkem vlasy utřete, aby se odstranila přebytečná vlhkost. Rozdělte si vlasy do sekcí (pramenů). Pomocí koncentrátoru nebo kartáčového nástavce směřujte horký vzduch na jednotlivé prameny vlasů. Postupujte přes každý pramen tak, aby horký vzduch vysušoval vlasy. Horký vzduch směřujte na vlasy, ne na pokožku.
- 2** Sací otvor na opačném konci zařízení během sušení nezakrývejte překážkami ani vlasy.
- 3** Aby se zabránilo nadměrnému vysušení, nefoukejte horký vzduch příliš dlouho na jedno místo. Při sušení zařízením pohybuje.
- 4** Pro rychlé natvarování navlhčete před sušením vlasy vodou z rozprašovače.
- 5** Pokud vytváříte kadeře a vlny, nejprve vlasy téměř úplně vysušte pomocí nastavení vypínače v poloze 2, potom dokončete účes pomocí nastavení vypínače v poloze 1.
- 6** Zařízení obsahuje v balení i koncentrátor (**A**). Koncentrátor použijte, když je třeba vlasy účinně vysušit na malém místě (např. při tvorbě vln).
- 7** Zařízení obsahuje v balení i kulmový nástavec (**B**). Zařízení s kulmovým nástavcem používejte jako běžnou kulmu na vytváření loken.

Čištění a údržba

- Před každým čištěním nejdříve odpojte přístroj od elektrické sítě a nechte hověchladnúť.
- Zařízení otřete měkkým čistým a suchým hadříkem. Nepoužívejte tekuté nebo aerosolové čističe.

Upozornění

- Ujistěte se, že se napětí v zásuvce v daném místě použití se shoduje s údaji na typovém štítku zařízení.
- Ujistěte se, že je před připojením zařízení do elektrické zásuvky vypínač ve vypnuté poloze (0).
- Ujistěte se, že nasávání vzduchu není zakryto, protože by mohlo dojít k poškození zařízení.
- Zařízení nepokládejte na hořlavý podklad.
- Vyhněte se nárazům a pádům.
- Nepoužívejte olej na vlasy nebo vodu přímo na kartáčových nástavcích. Pokud používáte olej na vlasy, po použití očistěte zařízení neutrálním čističem a kartáčový nástavec mýdlovou vodou. Nikdy nepoužívejte ředidlo, benzín ani podobné chemikálie.
- V koupelnách některých hotelů jsou zásuvky pouze pro holicí strojky s řízením napájení. V takových případech toto zařízení nepoužívejte.
- Pravidelně čistěte kryt otvoru sání vzduchu kartáčkem, aby se z mřížky odstranily nečistoty a zachyceny vlasy.

Bezpečnostní vypnutí

Pokud se v důsledku přehřátí aktivuje tepelná bezpečnostní pojistka, zařízení se automaticky vypne. Po zkontrolování sacího otvoru nechte zařízení vychladnout. Po vychladnutí se zařízení opět automaticky zapne. Případně po bezpečnostním vypnutí vypněte vypínač do polohy 0 a po vychladnutí můžete zařízení znovu používat.

Pokud zařízení nefunguje

- Ujistěte se, že je zařízení zapojeno do elektrické sítě, a zapněte jej.
- Ujistěte se, že je vypínač v zapnuté poloze (1 nebo 2).
- Zkontrolujte jističe pro danou zásuvku.

Pokud zařízení stále nefunguje, kontaktujte autorizovaný servis nebo prodejce.