

Kulmofén s vymeniteľnými nástavcami

Orava

KF-300

Návod na obsluhu/Záruka

SK



CE

Vážený zákazník

ďakujeme Vám za zakúpenie nášho výrobku. Aby ste ho mohli bezpečne a efektívne používať, dôkladne si, prosíme, prečítajte tento návod na použitie.

Určený účel použitia zariadenia

Zariadenie je určené výlučne na ošetrovanie a úpravu vlasov a na odstránenie nadbytočnej vlhkosti z vlasov osôb, v rozsahu, ktorý je stanovený technickými a prevádzkovými parametrami a funkciami, bezpečnostnými a užívateľskými pokynmi a vonkajšími vplyvmi prevádzkového prostredia.

Elektrické spotrebiče ORAVA sú vyrobené podľa poznatkov súčasného stavu techniky a uznaných bezpečnostno-technických pravidiel. Napriek tomu môže nesprávnym a neodborným používaním alebo používaním v rozpore s určením vzniknúť nebezpečenstvo poranenia alebo ohrozenia života používateľa alebo tretej osoby, resp. poškodenie zariadenia a iných vecných hodnôt.

1. VŠEOBECNÉ BEZPEČNOSTNÉ POKYNY A UPOZORNENIA

Tento dokument obsahuje dôležité bezpečnostné pokyny a upozornenia pre bezpečnú, správnu a hospodárnu prevádzku elektrického zariadenia. Jeho dodržiavanie pomáha užívateľovi vyhnúť sa rizikám, zvýšiť spoľahlivosť a životnosť výrobku.

1.1 Všeobecné bezpečnostné pokyny

- **Pred uvedením zariadenia do prevádzky Vám odporúčame pozorne si preštudovať návod na obsluhu a zariadenie obsluhovať podľa stanovených pokynov!**
- Bezpečnostné pokyny a upozornenia uvedené v tomto návode nezahŕňajú všetky možné podmienky a situácie, ku ktorým môže pri používaní zariadenia dôjsť. Používateľ musí pochopiť, že faktorom, ktorý nie je možné zabudovať do žiadneho z výrobkov, je zodpovednosť a opatrnosť. Tieto faktory teda musia byť zaistené používateľom/používateľmi používajúcimi a obsluhujúcimi toto zariadenie.
- **Nedodržaním bezpečnostných pokynov a upozornení výrobcu nezodpovedá za akékoľvek vzniknuté škody na zdraví alebo majetku!**
- Pred prvým použitím zariadenia sa dôkladne presvedčte, že je zariadenie kompletne a nevykazuje viditeľné známky poškodenia. Ak je výrobok chybný alebo ak má akékoľvek viditeľné poškodenie, výrobok nepoužívajte.
- Návod na obsluhu udržiavajte podľa možnosti v blízkosti zariadenia počas celej doby jeho životnosti. Návod na obsluhu vždy uchovávajte spolu so spotrebičom pre jeho použitie v budúcnosti a použítie novými používateľmi.
- Zariadenie používajte výhradne na účel, na ktorý je určený, a spôsobom, ktorý je stanovený výrobcom.
- Zariadenie je určené na používanie v domácnosti a v podobných vnútorných priestoroch určených pre bývanie, bez zvláštneho zamerania.
- Tento spotrebič je určený okrem použitia v domácnosti aj pre nasledujúce spôsoby použitia:
 - v obchodoch, kanceláriách a ostatných podobných pracovných prostrediach;
 - v hospodárskych budovách;
 - v hoteloch, motelloch a ostatných obytných prostrediach;
 - v zariadeniach poskytujúcich nocľah s raňajkami.Nejde o profesionálne zariadenie pre komerčné použitie.
- Nemeňte technické parametre a charakteristiky zariadenia neautorizovanou zmenou či úpravou akejkoľvek časti zariadenia.
- Výrobca nezodpovedá za škody spôsobené počas prepravy, nesprávnym používaním, poškodením alebo zničením zariadenia vplyvom nepriaznivých poveternostných podmienok.

1.2 Bezpečnosť prevádzkového prostredia

- Nepoužívajte zariadenie v priemyselnom prostredí ani vo vonkajšom prostredí.
- Prevádzkové prostredie zariadenia udržiavajte vždy čisté a dobre osvetlené.
- Zariadenie neumiestňujte na nestabilný povrch. Prevrhnutie alebo pád zariadenia môže spôsobiť poranenie osôb alebo poškodenie zariadenia.
- Zariadenie nevystavujte priamemu slnečnému žiareniu ani nadmerným zdrojom tepla.
- Nepoužívajte elektrický spotrebič v priestoroch s horľavými kvapalinami, plynmi alebo prachom. Spotrebič môže byť zdrojom iskrenia, čo môže mať za následok vznietenie prachu alebo výparov.

Charakteristiky prevádzkového prostredia

1. Teplota okolia: $+5 \div +40$ °C
 2. Vlhkosť: $5 \div 85$ %
 3. Nadmorská výška: $\leq 2\,000$ m
 4. Výskyt vody: občasná kondenzácia vody alebo výskyt vodnej pary
 5. Výskyt cudzích telies: množstvo a druh prachu nie sú významné
 6. Stupeň ochrany krytom: min. IP20 (zariadenie je chránené pred dotykombenebezpečných častí prstom ruky a nechránené proti účinkom vody)
- Tento stupeň ochrany krytom nie je označený na výrobku a v technických parametroch uvedených v návode na obsluhu.
 - Pokiaľ je stupeň ochrany krytom u výrobku odlišný od stupňa IP X0, tento údaj je potom uvedený na štítku zariadenia, prípadne aj v technických parametroch návodu na obsluhu.
 - Ostatné charakteristiky prevádzkového prostredia (mechanické namáhanie – rázy a vibrácie, výskyt rastlinstva, živočíchov, poveternostných vplyvov) sú z hľadiska účinku na správne a bezpečné používanie elektrických zariadení zanedbateľné.

1.3 Elektrická bezpečnosť

- Pred prvým pripojením elektrického spotrebiča do napájacej siete skontrolujte, či sieťové napätie uvedené na štítku spotrebiča zodpovedá napätiu sieťovej zásuvky v domácnosti.
- Elektrický spotrebič je určený pre napájanie z elektrickej siete:
1/N/PE 230V~ 50Hz.
Elektrická bezpečnosť spotrebiča je zaručená výhradne v prípade správneho zapojenia do elektrickej siete.
- Používajte výhradne napájací kábel so zástrčkou (sieťovú šnúru), ktorý bol dodaný spolu so zariadením a kompatibilný so sieťovou zásuvkou. Použitie iného kábla môže viesť k požiaru alebo zásahu elektrickým prúdom.
- Elektrický spotrebič vždy pripojujte do ľahko prístupnej sieťovej zásuvky. V prípade vzniku prevádzkovej poruchy je nutné spotrebič čo najrýchlejšie vypnúť a odpojiť zo sieťového napájania.
- Napájací kábel/sieťovú šnúru neodpájajte ťahaním za kábel/šnúru. Odpojenie vykonajte vytiahnutím prívodu za zástrčku napájacieho kábla/sieťovej šnúry.
- Ak použijete predlžovací napájací kábel, skontrolujte, či celkový menovitý (ampérový) výkon všetkých zariadení pripojených k predlžovaciemu napájaciemu káblu neprevyšuje maximálne prúdové zaťaženie predlžovacieho kábla.
- Ak musíte použiť predlžovací napájací kábel alebo napájací blok, zabezpečte, aby bol predlžovací napájací kábel alebo napájací blok pripojený k elektrickej zásuvke, a nie k ďalšiemu predlžovaciemu napájaciemu káblu alebo napájaciemu bloku. Predlžovací napájací kábel alebo napájací blok musia byť určené pre uzemnené zástrčky a zapojené do uzemnenej zásuvky.
- Zástrčka napájacieho kábla spotrebiča musí byť kompatibilná so sieťovou zásuvkou. Nikdy nepoužívajte žiadne adaptéry ani iným spôsobom zásuvku neupravujte. Nepoužívajte nevhodné a poškodené zásuvky.
- Aby ste predišli elektrickému šoku, zapájajte napájacie káble zariadenia do riadne uzemnených elektrických zásuviek. Ak je zariadenie vybavené napájacím káblom s 3-kolíkovou zástrčkou, nevyužívajte adaptéry, ktoré nemajú uzemňujúci prvok, ani neodstraňujte uzemňujúci prvok zo zástrčky alebo adaptéra.

- Neohýbajte, nestláčajte alebo iným spôsobom nevystavujte napájací kábel/sieťovú šnúru spotrebiča pôsobeniu mechanického namáhania ani vonkajším zdrojom tepla. Poškodenie napájacieho kábla môže viesť k úrazu elektrickým prúdom.
- Pri poškodení napájacieho kábla odpojte spotrebič z elektrickej siete a ďalej nepoužívajte. Ak sú napájací kábel/sieťová šnúra poškodené, musí ju vymeniť výrobca, jeho servisná služba alebo kvalifikovaná osoba, aby sa predišlo nebezpečenstvu úrazu elektrickým prúdom.
- Elektrický spotrebič, ako aj napájací kábel pravidelne kontrolujte a udržiavajte v čistote. Zástrčku napájacieho kábla pravidelne odpájajte a podľa potreby čistite. Znečistenie prachom alebo inými látkami môže spôsobiť narušenie izolačného stavu a následne požiar.
- Elektrický spotrebič nevystavujte pôsobeniu vody alebo vlhkému prostrediu. Vniknutie vody do spotrebiča zvyšuje riziko úrazu elektrickým prúdom. Ak je napájací kábel mokrý, alebo do spotrebiča vnikla voda, okamžite ho odpojte z elektrickej siete. Ak je spotrebič pripojený k sieťovej zásuvke a je to možné, vypnite napájanie pri elektrickom ističi ešte pred pokusom o odpojenie napájania. Ak vyťahujete mokré káble zo živého zdroja napájania, buďte nanajvýš opatrní.
- Ak pri inštalácii (pripájaní) elektrického zariadenia dochádza k demontáži ochranných krytov, tak po ukončení inštalácie nesmú byť jeho elektrické časti prístupné používateľom.

1.4 Bezpečnosť osôb

- Tento spotrebič je určený na používanie osobami bez elektrotechnickej kvalifikácie (laikmi) podľa pokynov určených výrobcom.
- Obsluhu zariadenia náležia činnosti, ako je zapínanie a vypínanie zariadenia, používateľská manipulácia a nastavovanie prevádzkových parametrov, vizuálna alebo sluchová kontrola zariadenia a používateľské čistenie a údržba.
- Tento spotrebič môžu používať deti vo veku 8 rokov a staršie a osoby so zníženými fyzickými, zmyslovými alebo mentálnymi schopnosťami alebo s nedostatkom skúseností a znalostí, len ak sú pod dozorom alebo vedením zodpovednej osoby, boli poučené o používaní spotrebiča bezpečným spôsobom a rozumejú prípadným nebezpečenstvám.
- Čistenie a používateľskú údržbu môžu vykonávať deti od 8 rokov a staršie len pod dozorom zodpovednej osoby.
- Deti sa so spotrebičom nesmú hrať.
- Počas používania a prevádzky udržiavajte spotrebič vždy mimo dosahu detí. Nezabudnite na to, že spotrebič je možné stiahnuť aj za voľne prístupnú sieťovú šnúru.
- Pri obsluhu elektrického spotrebiča vždy dbajte na zvýšenú opatrnosť. Nepoužívajte elektrický spotrebič, ak ste nadmerne unavení, pod vplyvom liekov alebo omamných látok znižujúcich pozornosť a sústredenie. Nepozornosť pri obsluhu môže viesť k vážnemu zraneniu.

1.5 Čistenie, údržba a opravy

- Bežné používateľské čistenie a údržbu elektrického spotrebiča vykonávajú len odporúčaným spôsobom. Na čistenie nepoužívajte rozpúšťadlá ani drsné čistiace predmety. Znečistenie a viditeľné škvrny od dotyku prstov, resp. rúk je možné vyčistiť použitím čistiacich saponátov, špeciálne navrhnutých na čistenie domácich spotrebičov.
- Pokiaľ elektrický spotrebič nepoužívate, čistíte ho, alebo keď sa na spotrebiči vyskytla porucha, spotrebič vždy odpojte z napájania z elektrickej siete.
- Elektrický spotrebič nerozoberajte. Spotrebič pracuje s nebezpečným napätím. Z toho dôvodu vždy spotrebič pri používateľskej údržbe vypnite a odpojte ho z napájacej siete. V prípade poruchy prenechajte opravu na autorizovaný servis.
- Záručnú, ale aj pozáručnú opravu elektrického spotrebiča zverte len príslušnému kvalifikovanému odborníkovi.

2. Špeciálne bezpečnostné pokyny. Čítajte pozorne!

- Elektrické zariadenie je navrhnuté a vyrobené takým spôsobom, aby umožňovalo bezpečnú obsluhu a používanie osobami bez odbornej kvalifikácie. Aj napriek všetkým opatreniam, ktoré boli výrobcom vykonané pre bezpečné používanie, obsluhu a používanie nesie so sebou určité zostatkové riziká a s nimi spojené možné nebezpečenstvá. Pre upozornenie na možné nebezpečenstvá, boli na zariadení a v sprievodnej dokumentácii použité nasledujúce symboly a ich význam:



Tento symbol upozorňuje používateľov, že zariadenie pracuje s nebezpečným elektrickým napätím. Na zariadení neodnímajte ochranné kryty.

Pri nedodržaní bezpečnostných pokynov pri používaní a obsluhu zariadenia hrozí:

Nebezpečenstvo úrazu elektrickým prúdom!

Nebezpečenstvo vážneho zranenia alebo ohrozenia života!



Tento symbol upozorňuje používateľov, že pri nedodržaní bezpečnostných pokynov pri používaní a obsluhu zariadenia hrozí:

Nebezpečenstvo vážneho zranenia alebo ohrozenia života!

Nebezpečenstvo poškodenia zariadenia alebo inej škody na majetku!



Tento symbol upozorňuje používateľov, že pre používanie zariadenia platí:

Zákaz používania zariadenia vo vani alebo sprche.



Tento symbol znamená, že výrobok je vyhotovený s dvojitou izoláciou medzi nebezpečnými živými časťami (časťami s nebezpečným napätím z napájacej siete) a časťami, ktoré sú prístupné pri normálnom používaní.

Preprava / Prenášanie

- Pri preprave a použití napr. prepravného vozíka dbajte na opatrnosť pri pohybe, aby nedošlo k prevrhnutiu a poškodeniu zariadenia.
- Zariadenie prenášajte až po odpojení sieťového napájania.
- Zariadenie neprenášajte za elektrický kábel/šnúru.
Hrozí nebezpečenstvo vážneho zranenia alebo ohrozenia života!
Hrozí nebezpečenstvo poškodenia zariadenia!

Rozbalenie / Obaly

- Zariadenie a príslušenstvo pred jeho uvedením do prevádzky vybaľte a zbavte všetky jeho časti zvyškov obalových materiálov, etikiet a štítkov. Obalové materiály odložte na bezpečné miesto alebo uschovajte predovšetkým mimo dosahu detí a nespôsobilých osôb.
Hrozí nebezpečenstvo vážneho zranenia!
Hrozí nebezpečenstvo zadusenía!

Kontrola / Uvedenie do prevádzky

- Odporúčame vykonať prvotnú aj následné pravidelné kontroly zariadenia. Zariadenie používajte iba s príslušenstvom, dodávaným a schváleným výrobcom.
- Zariadenie nikdy nepoužívajte, pokiaľ je neúplné, poškodené alebo v priebehu používania došlo k poškodeniu jeho častí alebo príslušenstva (napr. následkom pádu).
Hrozí nebezpečenstvo úrazu elektrickým prúdom!
Hrozí nebezpečenstvo vážneho zranenia!
- Zariadenie pred jeho uvedením do prevádzky skontrolujte a zostavte podľa pokynov uvedených v časti „Pred použitím“.
- Zariadenie (telo s elektrickými časťami) a napájací kábel so zástrčkou nikdy nečistite spôsobom, pri ktorom by mohlo dôjsť k natečeniu kvapaliny do zariadenia – pod tečúcou vodou alebo ponorením do vody.
- Tieto časti očistite len navlhčenou tkaninou a utrite do sucha alebo nechajte uschnúť.
- Čistenie zariadenia vykonávajte len vtedy, pokiaľ je vypnuté a odpojené od napájania z elektrickej siete. Zariadenie udržiajte v čistom a suchom stave.
- Pokiaľ bolo zariadenie skladované pri nižších teplotách, pred ďalším používaním ho najprv nechajte aklimatizovať (asi ½ až 1 hodinu), aby sa odstránila prípadná vlhkosť vo vnútornom priestore krytov, stuhnutie pohyblivých častí a zachovala sa mechanická pevnosť plastových častí.

Prevádzka / Dozor

Upozornenie!

- Zariadenie používajte len takým spôsobom, aby nedochádzalo, resp. nevznikalo nebezpečenstvo ohrozenia zdravia detí, iných osôb a zvierat, resp. nedochádzalo k rizikám poškodenia zariadenia a iných vecných škôd.
- Zariadenie pri používaní nepokladajte:
 - na okraje stolov alebo častí nábytku,
 - na nestabilné alebo nerovné povrchy,
 - na znečistené povrchy,
 - v blízkosti nádob obsahujúcich vodu a iné tekutiny.
- Zariadenie pri používaní nevystavujte pôsobeniu:
 - priameho slnečného žiarenia, zdrojov produkujúcich nadmerné teplo,
 - vibrácií a mechanického namáhania,
 - znečisťujúcich chemických látok,
 - vody a nadmernej vlhkosti,
 - hmyzu,
 - agresívnych vplyvov prostredia.
Hrozí nebezpečenstvo vážneho zranenia!
Hrozí nebezpečenstvo poškodenia zariadenia alebo iných vecných škôd!
- Toto zariadenie môže byť používané len s originálnymi a nepoškodenými časťami a príslušenstvom.
- Zariadenie je určené na úpravu čistých, osušených a voľných vlasov osôb.

- Zariadenie nepoužívajte na úplne mokré vlasy. Mokrú vlasy najskôr dostatočne vysušte ručníkom.
- Zariadenie nepoužívajte na úpravu syntetických vlasov.
- Nepoužívajte zariadenie určené na úpravu vlasov osôb na úpravu srsti alebo chlupov zvierat. S ohľadom na možný prenos parazitov aj medzi osobami navzájom, dbajte zvýšenej opatrnosti a zariadenie udržiavajte v čistom a hygienickom stave. Po každom použití zariadenie vždy dôkladne očistite.
Hrozí nebezpečenstvo prenosu parazitov zo zvierat na osoby a medzi osobami!

Upozornenie!

- Zariadenie nepoužívajte v blízkosti vaní, sprích, bazénov alebo iných nádob obsahujúcich vodu.
- Zariadenie sa musí udržiavať v suchom stave. Nepoužívajte zariadenie mokrými rukami.
- Ak by zariadenie spadlo do vody, nevyberajte ho. Najskôr vytiahnite vidlicu sieťovej šnúry zo sieťovej zásuvky a až potom zariadenie vyberte z vody. V takýchto prípadoch odneste zariadenie na kontrolu do odborného servisu, aby preverili, či je bezpečný a správne funguje.
- Keď sa zariadenie používa v kúpeľni, odpojte ho po použití zo zásuvky, pretože v blízkosti vody predstavuje nebezpečenstvo, aj keď je vypnuté.
Hrozí nebezpečenstvo úrazu elektrickým prúdom!
Hrozí nebezpečenstvo elektrického skratu!
- Pre zabezpečenie doplnkovej ochrany sa odporúča nainštalovať do elektrického okruhu napájacieho kúpeľňu prúdový chránič (RCD) s menovitým vybavovacím prúdom neprevyšujúcim 30 mA. Poradte sa s kvalifikovaným elektrikárom.
- Počas používania a prevádzky majte zariadenie vždy neustále pod dozorom!
- Tento spotrebič nie je určený na ovládanie prostredníctvom programátora, automatického časového spínača alebo diaľkového ovládania, pretože existuje nebezpečenstvo vzniku požiaru, ak je spotrebič zakrytý alebo nesprávne umiestnený.
- Zariadenie nenechávajte počas používania a činnosti bez dozoru, a to predovšetkým vtedy, pokiaľ sa v jeho blízkosti nachádzajú deti, nespôsobilé osoby alebo zvieratá.
- Zariadenie nepoužívajte v prostredí s nebezpečenstvom výbuchu v prítomnosti horľavých látok a ich výparov, hmly alebo prachu, a v atmosférických podmienkach, kde sa po vznietení spaliny jednoduchým spôsobom šíria vzduchom.
- Zariadenie nepoužívajte v blízkosti zdrojov nadmerného tepla a otvoreného plameňa.
Hrozí nebezpečenstvo výbuchu a/alebo vzniku požiaru!
- Nepoužívajte horľavé substancie, ako sú laky na vlasy, tužiacie gély, ...
Hrozí nebezpečenstvo vznietenia horľavej látky!

- Nezakrývajte otvory krytov určené pre prúdenie vzduchu. Ventilácia vzduchu zabezpečuje správnu funkciu, spoľahlivú a bezpečnú prevádzku zariadenia.
- Na zariadenie nepokladajte žiadne predmety, nenechajte vnikat' do otvorov cudzie telesá. Horúce zariadenie nepokladajte na ľahko zápalné materiály (tkaniny, textílie, ...) ani na horľavé predmety. Hrozí nebezpečenstvo požiaru!
- Skladanie a rozkladanie (zostavovanie) jednotlivých častí a príslušenstva a čistenie zariadenia vykonávajte len vtedy, pokiaľ je zariadenie odpojené od napájania z elektrickej siete.
- Zariadenie nepoužívajte a neumiestňujte na mieste, na ktoré môžu voľne dosiahnuť deti. Zabráňte, aby sa deti so zariadením hrali.
- Mechanické poškodenie (prasknutie alebo zlomenie častí a krytov) zariadenia môže spôsobiť vážne zranenie. Nepoužívajte poškodené zariadenie a príslušenstvo.
Hrozí nebezpečenstvo vážneho zranenia!
Hrozí nebezpečenstvo poškodenia zariadenia alebo iných vecných škôd!
- Elektrická zásuvka a napájací kábel musia zostať ľahko prístupné pre bezpečné odpojenie zariadenia od elektrickej siete.

Varovanie!

- Zariadenie a napájací kábel nesmú byť ponechané bez dozoru, pokiaľ je pripojené k elektrickej sieti. Zariadenie nikdy neponechávajte bez dozoru a voľne prístupné a neodkladajte s voľne prístupným napájacím káblom.
- Zariadenie je pod nebezpečným napätím, pokiaľ je pripojené k elektrickej sieti.
Hrozí nebezpečenstvo úrazu elektrickým prúdom!
Hrozí nebezpečenstvo vážneho zranenia!

Upozornenie!

- Zariadenie obsahuje časti, ktoré sa pri činnosti výrazne zahrievajú.
- Nedotýkajte sa horúceho povrchu zariadenia. Dotýkajte sa iba držadla zariadenia.
- Časti a príslušenstvo zariadenia ktoré sa pri prevádzke zahrievajú zostávajú určitý čas horúce aj po vypnutí zariadenia a odpojení od elektrickej siete.
- Nepribližujte sa rukami, tvárou, ... do tesnej blízkosti zahriatych povrchov a ústia výstupu ohriateho vzduchu (resp. vodnej pary – pri zariadení s funkciou pary), v dobe činnosti zariadenia.
- Zariadenie používajte bezpečným spôsobom, aby nedošlo k popáleniu vlasov resp. pokožky.
- Zariadenie nikdy nesmerujte prúdom ohriateho vzduchu (vodnej pary – pri zariadení s funkciou pary) proti tvári, očiam, a iným častiam tela osôb ani zvierat.
- Nedotýkajte sa zariadením žiadnej časti tela (predovšetkým kože rúk, tváre, krku, temena hlavy, ...) v dobe prevádzkovej činnosti zariadenia. Hrozí nebezpečenstvo popálenia od horúceho vzduchu a horúceho povrchu!

- Zariadenie nikdy nepreťažujte nad limity stanovené technickými parametrami!
- Režim prevádzky zariadenia (čas prevádzky/činnosti a prestávky) dodržujte podľa pokynov na obsluhu a používanie. Zariadenie pravidelne čistite – zbavujte ho od zvyškov vlasov a prípadných nečistôt. Znečistenie zariadenia môže mať za následok zníženie prevádzkových parametrov a možné následné poškodenie.
- Pravidelným ošetrovaním dosiahnete lepšie výsledky pri používaní a spoľahlivosť v rámci doby životnosti.
- V prípade, že počas používania zariadenia spozorujete akékoľvek neštandardné prejavy (zvuky, zápach, dym, ...), zariadenie okamžite vypnite a odpojte od napájania z elektrickej siete. Zariadenie nechajte skontrolovať v odbornom servise.
- Po použití zariadenie vždy odpojte od napájania z elektrickej siete, nechajte ho dostatočne schladnúť (na teplotu okolia), starostlivo ho očistite a uschovajte na vhodné a bezpečné miesto, aby sa zabránilo vzniku nebezpečenstva pre deti, nespôsobilé osoby alebo zvieratá.
- Prívodnú šnúru napájania neomotávajte okolo tela zariadenia. Šnúru poskladajte spôsobom, akým bola poskladaná v originálnom balení pri dodávke od výrobcu.
- Pokiaľ je súčasťou zariadenia akákoľvek bezpečnostná časť/súčasť (mechanická, elektrická), nikdy nevyradujte túto časť/súčasť z činnosti! Ak je bezpečnostná časť/súčasť poškodená alebo nefunkčná, zariadenie nepoužívajte!
- Deťom mladším ako 3 roky sa musí zabrániť v prístupe k spotrebiču, pokiaľ nie sú trvalo pod dozorom.
- Deti vo veku od 3 rokov a mladšie ako 8 rokov nesmú pripojiť spotrebič do zásuvky, regulovať ho alebo čistiť alebo vykonať údržbu používateľom.

VÝSTRAHA!

- Niektoré časti tohto výrobku sa môžu stať veľmi horúcimi a môžu spôsobiť popálenie. Zvláštnu pozornosť venujte vtedy, ak sú prítomné zraniteľné osoby alebo deti.
- Nikdy nepodceňujte možné nebezpečenstvá a dbajte na zvýšenú opatrnosť!!!

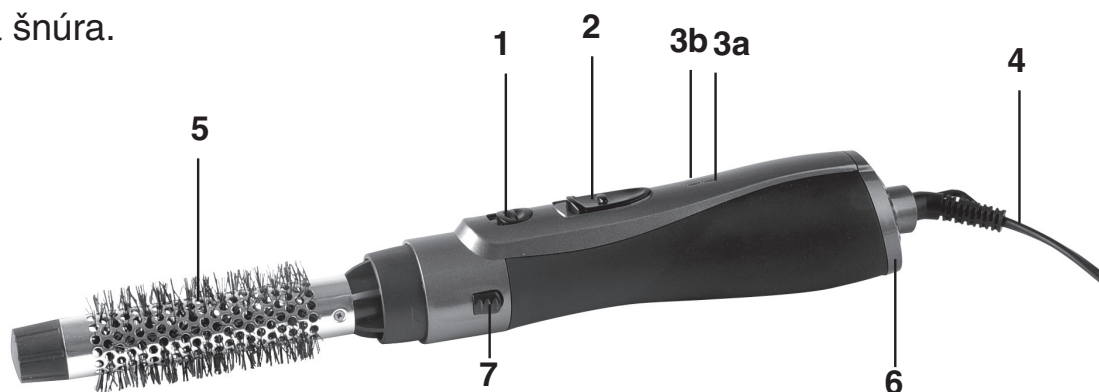
Technické údaje

Napájanie:	220 - 240 V~ 50/60 Hz
Príkion:	800 až 1 000 W
Trieda ochrany:	II (ochrana pred úrazom elektrickým prúdom je zaistená dvojitou izoláciou)
Teplota I. stupeň:	60 °C
Teplota II. stupeň:	100 - 115 °C
Rozmery (š x v x h):	224 x 55 x 55 mm (bez nástavca)
Hmotnosť:	230 g (bez nástavca)
Hlučnosť:	75 dB (A)

Deklarovaná hodnota emisie hluku tohto spotrebiča je 75 dB (A), čo predstavuje hladinu A akustického výkonu vzhľadom na referenčný akustický výkon 1 pW.

Popis častí

Pred uvedením do prevádzky sa uistite, či nie je okolo zariadenia ovinutá sieťová šnúra.



- 1 tlačidlo studeného vzduchu
- 2 vypínač 0/1/2
- 3a LED indikátor pre 1 stupeň
- 3b LED indikátor pre 2 stupeň
- 4 sieťová šnúra
- 5 nástavec
- 6 kryt nasávania vzduchu
- 7 uvoľňovacie tlačidlo

Prílušenstvo (nástavce)

- A koncentrátor
- B kulmový nástavec so štipcom
- C polovičná kefa
- D kefa s malým priemerom
- E kefa s veľkým priemerom



Popis vymeniteľného príslušenstva (nástavcov)

Váš nový výrobok starostlivosti o vlasy je dokonalým nástrojom na dosiahnutie želaného vlasového štýlu. K dispozícii máte šesť vymeniteľných nástavcov na jednoduché vysušenie, vyrovnanie alebo úpravu vlasov.

Koncentrátor (A)



Dýza nástavca sústreďuje prúd vzduchu pre vysušanie menších vlasových plôch.

Kulmový nástavec (B)



Kulmový nástavec vám pomôže dosiahnuť štýl prirodzeného zvlňenia vlasov.

Polovičná kefa (C)



Špeciálna konštrukcia polovičnej kefy zabezpečuje, že sa teplý vzduch smeruje na pokožku hlavy, čím vytvára maximálny zdvih vlasov v blízkosti koreňov. Vlasy tak získajú optimálny objem a pomáha to ľahko natvarovať štýlový účes.

Kefa s malým priemerom (D)



Kefa s kovovým valcom s priemerom 25 mm umožní fúkaním vysušovať vlasy spolu s tvarovaním malých vln od koreňov až ku končekom, čo zvyšuje objem a plnosť vlasov.

Kefa s veľkým priemerom (E)



Kefa s kovovým valcom s priemerom 38 mm umožní fúkaním vysušovať vlasy spolu s tvarovaním veľkých vln od koreňov až ku končekom, čo zvyšuje objem a plnosť vlasov.

Výmena príslušenstva

Stlačte uvoľňovacie tlačidlo (7) na boku tela zariadenia a zložte zo zariadenia príslušenstvo, ktoré chcete vymeniť.

Uchopte nové príslušenstvo, ktoré chcete použiť do jednej ruky a telo zariadenia do druhej ruky a ľahkým tlakom nasuňte nové príslušenstvo na telo zariadenia. Zľahka otáčajte telom zariadenia, kým príslušenstvo nezacvakne.

Prevádzka

- 1** Pred uvedením do prevádzky vybaľte zariadenie aj želaný nástavec z obalového materiálu a uistite sa, či nie je okolo zariadenia ovinutá sieťová šnúra.
- 2** Na zariadenie nasuňte želaný nástavec.
Uchopte nástavec do jednej ruky a telo zariadenia do druhej ruky a ľahkým tlakom nasuňte želaný nástavec na telo zariadenia. Zľahka otáčajte telom zariadenia, kým nástavec nezacvakne.
Vďaka používaniu vhodného nástavca dosiahnete efektívne sušenie oddelených pramienkov vlasov a natvarujete želaný účes.
- 3** Zasuňte koncovku sieťovej šnúry do elektrickej zásuvky s elektrickým napätím zhodným s údajmi uvedenými na typovom štítku.
- 4** Vypínačom 0/1/2 (2) zvolte požadovaný stupeň ohrevu (po zapnutí zariadenia sa rozsvieti LED indikátor (3)):
 - **Poloha 0:** vypnuté
 - **Poloha 1:** teplota pre pomalé sušenie a tvarovanie vlasov
 - **Poloha 2:** teplota pre rýchle sušenie a tvarovanie vlasov (vyššia teplota)Ak potrebujete použiť fúkanie chladného vzduchu bez ohrevu, pridržte zatlačené tlačidlo studeného vzduchu (1). Kým budete tlačidlo držať zatlačené, zo zariadenia sa bude vyfukovať studený vzduch bez ohrevu.
- 5** Pre vypnutie zariadenia prepnite vypínač 0/1/2 (2) do polohy 0. LED indikátor zhasne a zariadenie sa vypne. Odpojte ho z elektrickej siete a nechajte ho vychladnúť.



- 6** Ak potrebujete vymeniť nástavec, stlačte uvoľňovacie tlačidlo (7) na boku tela zariadenia a zložte zo zariadenia nástavec, ktorý chcete vymeniť.
Uchopte nový nástavec, ktorý chcete použiť do jednej ruky a telo zariadenia do druhej ruky a ľahkým tlakom nasuňte nový nástavec na telo zariadenia. Zľahka otáčajte telom zariadenia, kým nástavec nezacvakne.



Používanie

- 1** Kulmofén sa používa pri striedavom napätí 230 V, pred použitím preto vždy skontrolujte napätie a typ elektrickej zásuvky na danom mieste. Pred pripojením sieťovej šnúry musí byť vypínač vypínač v polohe 0.
- 2** Po vyutieraní vlasov do uteráka ich fénujte len mierne vlhké. Použite kefový nástavec. Vlasy vysušajte rovnomerne pomocou česania kefou smerom od koreňov ku koncom.
- 3** Pre natvarovanie účesu použite kefový nástavec. Vlasy vyčesávajte odspodu vo veľkom oblúku.
- 4** Pre zvlňenie koncov vlasov použite kefový nástavec. Vlasy zvlňujte v menších pramienkoch viac než dvakrát v smere ich rastu.

Práca s vlasmi

Základy sušenia vlasov

- 1** Umyte vlasy šampónom a použite kondicionér. Vlasy dôkladne opláchnite. Uterákom vlasy vyutierajte, aby sa odstránila prebytočná vlhkosť. Rozdeľte si vlasy do sekcií (prameňov). Pomocou koncentrátora alebo kefového nástavca smerujte horúci vzduch na jednotlivé pramene vlasov. Postupujte cez každý prameň tak, aby horúci vzduch vysušal vlasy. Horúci vzduch smerujte na vlasy, nie na pokožku.
- 2** Sací otvor na opačnom konci zariadenia počas sušenia nezakrývajte prekážkami ani vlasmi.
- 3** Aby sa zabránilo nadmernému vysušeniu, nefúkajte horúci vzduch príliš dlho na jedno miesto. Pri sušení zariadením pohybujte.
- 4** Pre rýchle natvarovanie navlhčite pred sušením vlasy vodou z rozprašovača.
- 5** Ak vytvárate kučery a vlny, najskôr vlasy takmer úplne vysušte pomocou nastavenia vypínača v polohe 2, potom dokončite účes pomocou nastavenia vypínača v polohe 1.
- 6** Zariadenie obsahuje v balení aj koncentrátor (**A**). Koncentrátor použite, keď je potrebné vlasy účinne vysušiť na malom mieste (napr. pri tvorbe vlín).
- 7** Zariadenie obsahuje v balení aj kulmový nástavec (**B**). Zariadenie s kulmovým nástavcom používajte ako bežnú kulmu na vytváranie kučier.

Čistenie a údržba

- Pred každým čistením najskôr zariadenie odpojte od elektrickej siete a nechajte hovychladnúť.
- Zariadenie poutierajte mäkkou čistou a suchou handričkou. Nepoužívajte tekuté alebo aerosólové čističe.

Upozornenia

- Uistite sa, že sa napätie a zásuvka v danom mieste použita zhodujú s údajmi na typovom štítku zariadenia.
- Uistite sa, že je pred pripojením zariadenia do elektrickej zásuvky vypínač vo vypnutej polohe (0).
- Uistite sa, že nasávanie vzduchu nie je zakryté, pretože by mohlo dôjsť k poškodeniu zariadenia.
- Zariadenie nekladte na horľavý podklad.
- Vyhnite sa nárazom a pádom.
- Nepoužívajte olej na vlasy alebo vodu priamo na kefových nástavcoch. Ak používate olej na vlasy, po použití vyčistite telo zariadenia neutrálnym čističom a kefový nástavec mydlovou vodou. Nikdy nepoužívajte riedidlo, benzín ani podobné chemikálie.
- V kúpeľniach niektorých hotelov sú zásuvky len pre holiace strojčky s riadením napájania. V takýchto prípadoch toto zariadenie nepoužívajte.
- Pravidelne čistite kryt otvoru nasávania vzduchu kefkou, aby sa z mriežky odstránili nečistoty a zachytené vlasy.

Bezpečnostné vypnutie

Ak sa v dôsledku prehriatia aktivuje tepelná bezpečnostná poistka, zariadenie sa automaticky vypne. Po skontrolovaní sacieho otvoru nechajte zariadenie vychladnúť. Po vychladnutí sa zariadenie znova automaticky zapne. Prípadne po bezpečnostnom vypnutí vypnite vypínač do polohy 0 a po vychladnutí môžete zariadenie znova používať.

Ak zariadenie nefunguje

- Uistite sa, že je zariadenie zapojené do elektrickej siete, a zapnite ho.
- Uistite sa, že je vypínač v zapnutej polohe (1 alebo 2).
- Skontrolujte ističe pre danú zásuvku.

Ak zariadenie stále nefunguje, kontaktujte autorizovaný servis alebo predajcu.