

Ručný vysávač

orava

VY-222

Návod na obsluhu/Záruka

SK



CE

VY-222

Určený účel použitia zariadenia

Zariadenie – vysávač pre domácnosť, napájaný zo siete, tyčový - je určený výlučne na suché vysávanie prachových častíc a bežných domácich nečistôt (napr. vlákien, chĺpkov, vlasov a pod.) suchých povrchov, v rozsahu, ktorý je stanovený technickými a prevádzkovými parametrami a funkciami, bezpečnostnými a užívateľskými pokynmi a vonkajšími vplyvmi prevádzkového prostredia.

Elektrické spotrebiče ORAVA sú vyrobené podľa poznatkov súčasného stavu techniky a uznaných bezpečnostno-technických pravidiel. Napriek tomu môže nesprávnym a neodborným používaním alebo používaním v rozpore s určením vzniknúť nebezpečenstvo poranenia alebo ohrozenia života používateľa alebo tretej osoby, resp. poškodenie zariadenia a iných vecných hodnôt.

1. VŠEOBECNÉ BEZPEČNOSTNÉ POKYNY A UPOZORNENIA

- Tento dokument obsahuje dôležité bezpečnostné pokyny a upozornenia pre bezpečnú, správnu a hospodárnu prevádzku elektrického zariadenia. Jeho dodržiavanie pomáha užívateľovi vyhnúť sa rizikám, zvýšiť spoľahlivosť a životnosť výrobku.
- V tomto dokumente je v textových častiach použitý všeobecný termín výrobok ako:
elektrické zariadenie – je akékoľvek zariadenie používané na výrobu, premenu, prenos, rozvod alebo použitie elektrickej energie.
- Z hľadiska účelu použitia elektrickej energie bude pojem elektrické zariadenie v užšom slova zmysle zahrňovať nasledujúce kategórie:
 - elektrické domáce spotrebiče,
 - informačné a komunikačné zariadenia,
 - spotrebnú elektroniku,
 - osvetľovacie zariadenia,
 - elektrické a elektronické nástroje,
 - hračky a zariadenia na športové a rekreačné účely,
 - zdravotnícke zariadenia (pomôcky),
 - prístroje na monitorovanie a kontrolu,
 - predajné automaty.

1.1 Všeobecné bezpečnostné pokyny

- Pred uvedením zariadenia do prevádzky Vám odporúčame pozorne si preštudovať návod na obsluhu a zariadenie obsluhovať podľa stanovených pokynov!
- Bezpečnostné pokyny a upozornenia uvedené v tomto návode nezahŕňajú všetky možné podmienky a situácie, ku ktorým môže pri používaní zariadenia dôjsť. Používateľ musí pochopiť, že faktorom, ktorý nie je možné zabudovať do žiadneho z výrobkov, je osobná zodpovednosť a opatrnosť. Tieto faktory teda musia byť zaistené používateľmi obsluhujúcimi toto zariadenie.
- Nedodržaním bezpečnostných pokynov a upozornení výrobcu nezodpovedá za akékoľvek vzniknuté škody na zdraví alebo majetku!

- Návod na obsluhu udržiavajte podľa možnosti v blízkosti zariadenia počas celej doby jeho životnosti. Návod na obsluhu vždy uchovávajte spolu so spotrebičom pre jeho použitie v budúcnosti a použitie novými používateľmi.
- Zariadenie používajte výhradne na určený účel a spôsobom, ktorý je stanovený výrobcom.
- Zariadenie je určené na používanie v domácnosti a v podobných vnútorných priestoroch určených na bývanie bez zvláštneho zamerania.
- Tento spotrebič je určený okrem použitia v domácnosti aj na nasledujúce spôsoby použitia:
 - v obchodoch, kanceláriách a ostatných podobných pracovných prostrediach;
 - v hospodárskych budovách;
 - v hoteloch, motelloch a ostatných obytných prostrediach;
 - v zariadeniach poskytujúcich nocľah s raňajkami.
- Nejde o profesionálne zariadenie na komerčné použitie.
- Nemeňte technické parametre a charakteristiky zariadenia neautorizovanou zmenou či úpravou akejkoľvek časti zariadenia.
- Výrobca nezodpovedá za škody spôsobené počas prepravy, nesprávnym používaním, poškodením alebo zničením zariadenia vplyvom nepriaznivých poveternostných podmienok.

1.2 Bezpečnosť prevádzkového prostredia

- Nepoužívajte zariadenie v priemyselnom prostredí ani vo vonkajšom prostredí!
- Zariadenie nevystavujte účinkom:
 - zdrojov nadmerného tepla alebo otvoreného ohňa,
 - kvapkajúcej alebo striekajúcej vody,
 - vibrácií a nadmerného mechanického namáhania,
 - hmyzu, živočíchov a rastlín,
 - agresívnych a chemických látok.
- Prevádzkové prostredie zariadenia musí byť vždy v súlade so stanovenými základnými charakteristikami.

Charakteristiky prevádzkového prostredia:

1. Teplota okolia: $+5 \div +40$ °C
 2. Vlhkosť: $5 \div 85$ %
 3. Nadmorská výška: $\leq 2\,000$ m
 4. Výskyt vody: občasná kondenzácia vody alebo výskyt vodnej pary
 5. Výskyt cudzích telies: množstvo a druh prachu sú nevýznamné
 6. Stupeň ochrany krytom: min. IP20 (zariadenie je chránené pred dotykom nebezpečných častí prstom ruky a nechránené proti účinkom vody)
- Tento stupeň ochrany krytom nie je označený na výrobku a v technických parametroch uvedených v návode na obsluhu.
 - Pokiaľ je stupeň ochrany krytom pri výrobku odlišný od stupňa IPX0, tento údaj je potom uvedený na štítku zariadenia, prípadne aj v technických parametroch návodu na obsluhu.
 - Ostatné charakteristiky prevádzkového prostredia v domácnosti (mechanické namáhanie – rázy a vibrácie, výskyt rastlín, živočíchov, poveternostných vplyvov...) sú z hľadiska účinku na správne a bezpečné používanie elektrických zariadení zanedbateľné.

1.3 Elektrická bezpečnosť

- Pred prvým pripojením elektrického spotrebiča do napájacej siete skontrolujte, či sieťové napätie uvedené na štítku spotrebiča zodpovedá napätiu sieťovej zásuvky v domácnosti.
- Elektrický spotrebič je určený na napájanie z elektrickej siete 1/N/PE ~ 230 V 50 Hz.
- Elektrická bezpečnosť spotrebiča je zaručená výhradne iba v prípade správneho zapojenia do elektrickej siete.
- Elektrické zariadenie triedy ochrany I sú vybavené ochranou proti úrazu elektrickým prúdom prostriedkami ochranného uzemnenia neživých častí, ktoré sa môžu stať pri poruche zariadenia nebezpečne živými. Takéto zariadenia pripájajte vždy len do riadne nainštalovaných sieťových zásuviek, ktoré sú vybavené ochranným uzemnením a majú správne pripojený vodič ochranného uzemnenia. Sú to všetky elektrické zariadenia vybavené trojvodičovým napájacím prívodom.
- Elektrické zariadenia triedy ochrany II sú vybavené ochranou proti úrazu elektrickým prúdom dvojitou izoláciou alebo zosilnenou izoláciou nebezpečných živých elektrických častí. Zariadenie triedy ochrany II nesmie byť vybavené prostriedkami pre pripojenie ochranného uzemnenia. Sú to všetky elektrické zariadenia vybavené dvojvodičovým napájacím prívodom.
- Elektrické zariadenia triedy ochrany III sú také zariadenia, ktoré sú napájané pomocou zdroja malého bezpečného napätia (batériou alebo akumulátorom) a z hľadiska úrazu elektrickým prúdom pre používateľa nepredstavujú žiadne nebezpečenstvo.
- Pre zaistenie zvýšenej bezpečnosti proti nebezpečenstvu úrazu elektrickým prúdom pri používaní elektrických spotrebičov laikmi sa odporúča nainštalovať do obvodu elektrického napájania pre zásuvky s menovitým prúdom nepresahujúcim 20 A prúdový chránič (RCD) s menovitým vybavovacím prúdom neprevyšujúcim 30 mA. O zaistení bezpečnosti a správnosti elektrickej inštalácie sa poraďte s kvalifikovaným elektrikárom.
- Používajte výhradne iba napájací kábel so zástrčkou (sieťovú šnúru), ktorý bol dodaný spolu so zariadením a kompatibilný so sieťovou zásuvkou. Použitie iného kábla môže viesť k požiaru alebo úrazu elektrickým prúdom.
- Elektrický spotrebič vždy pripájajte do ľahko prístupnej sieťovej zásuvky. V prípade vzniku prevádzkovej poruchy je nutné spotrebič čo najrýchlejšie vypnúť a odpojiť zo sieťového napájania.
- Napájací kábel a sieťová vidlica musia vždy zostať ľahko prístupné pre bezpečné odpojenie elektrického spotrebiča z napájania z elektrickej siete.
- Napájací kábel/sieťovú šnúru neodpájajte ťahaním za kábel/šnúru. Odpojenie vykonajte vytiahnutím prívodu za zástrčku napájacieho kábla/sieťovej šnúry.
- Ak použijete predlžovací napájací kábel, skontrolujte, či celkový menovitý výkon všetkých zariadení pripojených k predlžovaciemu napájacímu káblu neprevyšuje max. prúdové zaťaženie predlžovacieho kábla.
- Ak musíte použiť predlžovací napájací kábel alebo napájací blok, zabezpečte, aby bol predlžovací napájací kábel alebo napájací blok pripojený k elektrickej zásuvke, a nie k ďalšiemu predlžovaciemu napájacímu káblu alebo napájacímu bloku. Predlžovací napájací kábel alebo napájací blok musia byť určené pre uzemnené elektrické zástrčky a zapojené do správne uzemnenej elektrickej zásuvky.

- Zástrčka napájacieho kábla spotrebiča musí byť kompatibilná so sieťovou zásuvkou. Nikdy nepoužívajte žiadne adaptéry ani iným spôsobom zásuvku neupravujte. Nepoužívajte nevhodné a poškodené zásuvky!
- Aby ste predišli elektrickému šoku, zapájajte napájacie káble zariadenia do riadne uzemnených elektrických zásuviek. Ak je zariadenie vybavené napájacím káblom s 3-pólovou zástrčkou, nevyužívajte adaptéry, ktoré nemajú uzemňujúci prvok, ani neodstraňujte uzemňujúci prvok zo zástrčky alebo adaptéra.
- Neohýbajte, nestláčajte alebo iným spôsobom nevystavujte napájací kábel/sieťovú šnúru spotrebiča pôsobeniu mechanického namáhania ani vonkajším zdrojom tepla. Poškodenie napájacieho kábla môže viesť k úrazu elektrickým prúdom.
- Pri poškodení napájacieho kábla spotrebič odpojte z elektrickej siete a ďalej nepoužívajte.
- Ak je napájací kábel/sieťová šnúra poškodená, musí ju vymeniť výrobca, jeho servisná služba alebo podobne kvalifikovaná osoba, aby sa predišlo nebezpečenstvu úrazu elektrickým prúdom.
- Elektrický spotrebič, ako aj napájací kábel a sieťovú zásuvku pravidelne kontrolujte a udržiavajte v čistote. Zástrčku napájacieho kábla pravidelne odopájajte a podľa potreby čistite. Znečistenie prachom alebo inými látkami môže spôsobiť narušenie izolačného stavu a následne požiar.
- Elektrický spotrebič nevystavujte pôsobeniu vody alebo vlhkému prostrediu. Vniknutie vody do spotrebiča zvyšuje riziko úrazu elektrickým prúdom. Ak je napájací kábel mokrý alebo do spotrebiča vnikla voda, okamžite ho odpojte z elektrickej siete. Ak je spotrebič pripojený k sieťovej zásuvke a je to možné, vypnite napájanie pri elektrickom ističi ešte pred pokusom o odpojenie napájania. Ak vyťahujete mokré káble zo živého zdroja napájania, buďte nanajvyš opatrní.
- Ak pri inštalácii (pripájaní) elektrického zariadenia dochádza k demontáži ochranných krytov, tak po ukončení inštalácie nesmú byť jeho elektrické časti prístupné používateľom.

1.4 Bezpečnosť osôb

- Tento spotrebič je určený na používanie a obsluhu osobami bez elektrotechnickej kvalifikácie - laikmi, podľa pokynov určených výrobcom.
- Obsluhu zariadenia náležia činnosti, ako je zapínanie a vypínanie zariadenia, používateľská manipulácia a nastavovanie prevádzkových parametrov, vizuálna alebo sluchová kontrola zariadenia a používateľské čistenie a údržba.
- Tento spotrebič môžu používať deti od 8 rokov a osoby so zníženými fyzickými, zmyslovými alebo duševnými schopnosťami alebo s nedostatkom skúseností alebo znalostí, ak sú pod dozorom alebo dostali pokyny týkajúce sa bezpečného používania spotrebiča a porozumeli nebezpečenstvu, ktoré je s tým spojené.
- Deti sa nesmú hrať so spotrebičom.
- Čistenie a údržbu používateľom nesmú vykonávať deti bez dozoru.
- Počas používania a prevádzky udržiavajte spotrebič vždy mimo dosahu detí. Nezabudnite na to, že spotrebič je možné stiahnuť aj za voľne prístupnú sieťovú šnúru.
- Pri obsluhu elektrického spotrebiča vždy dbajte na zvýšenú opatrnosť! Nepoužívajte elektrický spotrebič, ak ste nadmerne unavení, pod vplyvom liekov alebo omamných látok znižujúcich pozornosť a sústredenie.
- Nepozornosť pri obsluhu môže viesť k vážnemu zraneniu.

1.5 Čistenie, údržba a opravy

- Bežné používateľské čistenie a údržbu elektrického spotrebiča vykonávajte len odporučeným spôsobom. Na čistenie nepoužívajte rozpúšťadlá ani drsné čistiace predmety. Znečistenie a viditeľné škrvny od dotyku prstov, resp. rúk je možné vyčistiť použitím čistiacich saponátov, špeciálne navrhnutých na čistenie domácich spotrebičov.
- Pokiaľ elektrický spotrebič nepoužívate, čistíte ho, alebo keď sa na spotrebiči vyskytla porucha, spotrebič vždy odpojte z napájania z elektrickej siete.
- Elektrické spotrebiče, ktoré sa po používaní čistia a nie sú určené na úplné ani čiastočné ponorenie do vody alebo inej kvapaliny, chráňte pred účinkami kvapkajúcej a/alebo striekajúcej vody a pred ponorením.
- Elektrické domáce spotrebiče, rovnako ako všetky ostatné technické zariadenia, podliehajú vplyvom okolitého prevádzkového prostredia a prirodzeného opotrebenia. Vzhľadom na to, že na elektrické spotrebiče používané v domácnosti laikmi nie je stanovený právny rámec pravidelnej údržby, výrobca odporúča, aby používateľ nechal spotrebič skontrolovať a odborne vyčistiť aspoň 1-krát za rok v odbornom servise.
- Takýmto postupom je možné dosiahnuť udržanie bezpečnosti, prevádzkovej spoľahlivosti a zvýšenie doby prevádzkovej životnosti zariadenia.
- Elektrický spotrebič nerozoberajte! Spotrebič pracuje s nebezpečným napätím. Z toho dôvodu vždy pri používateľskej údržbe spotrebič vypnite a odpojte ho z napájacej siete. V prípade poruchy prenechajte opravu na autorizovaný servis.
- Skôr ako zavoláte servis:
 1. Overte si, že či nie ste schopní sami odstrániť prevádzkovú poruchu podľa postupu opísaného v kapitole „Odstraňovanie prevádzkových porúch“.
 2. Vypnite a zapnite spotrebič, aby ste sa presvedčili, či sa porucha znovu objaví.
 3. Ak aj po uvedených činnostiach porucha spotrebiča pretrváva, zavolajte najbližší odborný servis.
- Elektrický spotrebič nikdy svojpomocne neopravujte!
- Neautorizovaný, nekvalifikovaný a neodborný zásah do elektrického spotrebiča môže mať za následok úraz elektrickým prúdom alebo iné vážne zranenie.
- Záručnú, ale aj pozáručnú opravu elektrického spotrebiča zverte len príslušnému kvalifikovanému odborníkovi(*).

(*) Príslušný kvalifikovaný odborník: predajné oddelenie výrobcu alebo dovozcu alebo osoba, ktorá je kvalifikovaná a oprávnená vykonávať tento druh činnosti so schopnosťou vyhnúť sa všetkým nebezpečenstvám.

2. Špeciálne bezpečnostné pokyny. Čítajte pozorne!

- Elektrické zariadenie je navrhnuté a vyrobené takým spôsobom, aby umožňovalo bezpečnú obsluhu a používanie osobami bez odbornej kvalifikácie. Aj napriek všetkým opatreniam, ktoré boli výrobcom vykonané pre bezpečné používanie, obsluha a používanie nesie so sebou určité zostatkové riziká a s nimi spojené možné nebezpečenstvá.
- Pre upozornenie na možné nebezpečenstvá boli na zariadení a v sprievodnej dokumentácii použité nasledujúce symboly a ich význam:



Tento symbol upozorňuje používateľov, že zariadenie pracuje s nebezpečným elektrickým napätím. Na zariadení neodnímajte ochranné kryty.

Pri nedodržaní bezpečnostných pokynov pri používaní a obsluhu zariadenia hrozí:

Nebezpečenstvo úrazu elektrickým prúdom!

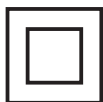
Nebezpečenstvo vážneho zranenia alebo ohrozenia života!



Tento symbol upozorňuje používateľov, že pri nedodržaní bezpečnostných pokynov pri používaní a obsluhu zariadenia hrozí:

Nebezpečenstvo vážneho zranenia alebo ohrozenia života!

Nebezpečenstvo poškodenia zariadenia alebo inej škody na majetku!



Tento symbol znamená, že výrobok je vyhotovený s dvojitou izoláciou medzi nebezpečnými živými časťami (časťami s nebezpečným napätím z napájacej siete) a časťami, ktoré sú prístupné pri normálnom používaní.

Preprava/Prenášanie

- Pri preprave a použití napr. prepravného vozíka dbajte na opatrnosť pri pohybe, aby nedošlo k prevrhnutiu zariadenia.
- Zariadenie prenášajte až po odpojení sieťového napájania.
- Zariadenie je pri používaní určené na ručné vedenie/posúvanie a prenášanie.
- Zariadenie pri používaní prenášajte uchopením za ergonomické držadlo. Zariadenie neposúvajte a neprenášajte za sieťovú šnúru.
Hrozí nebezpečenstvo vážneho zranenia alebo ohrozenia života!
Hrozí nebezpečenstvo poškodenia zariadenia!

Rozbalenie/Obaly

- Zariadenie a príslušenstvo pred jeho uvedením do prevádzky vybalte a zbavte všetky jeho časti zvyškov obalových materiálov, etikiet a štítkov. Obalové materiály odložte na bezpečné miesto alebo uschovajte predovšetkým mimo dosahu detí a nespôsobilých osôb.
Hrozí nebezpečenstvo vážneho zranenia!
Hrozí nebezpečenstvo udusenía!

Kontrola/Uvedenie do prevádzky

- Zariadenie pred jeho uvedením do prevádzky očistite podľa pokynov uvedených v časti „Uvedenie do prevádzky“, resp. „Čistenie“.
- Zariadenie (telo s elektrickými časťami) a napájací kábel so zástrčkou nikdy nečistite spôsobom, pri ktorom by mohlo dôjsť k natečeniu kvapaliny do zariadenia. Tieto časti očistite len navlhčenou tkaninou a utrite do sucha alebo nechajte uschnúť.
- Čistenie zariadenia vykonávajte len vtedy, pokiaľ je vypnuté a odpojené z napájania z elektrickej siete.
- Odporúčame vykonať prvotnú aj následné pravidelné kontroly zariadenia.
- Zariadenie nepoužívajte bez požadovaných filtrov a príslušenstva!
- Zariadenie nikdy nepoužívajte, pokiaľ je neúplné, poškodené alebo v priebehu používania došlo k poškodeniu jeho častí alebo príslušenstva (napr. následkom pádu).

Hrozí nebezpečenstvo úrazu elektrickým prúdom!

Hrozí nebezpečenstvo vážneho zranenia!

Prevádzka/Umiestnenie/Dozor

Upozornenie!

- Zariadenie nepoužívajte na vysávanie tekutín ako sú napr.:
 - voda, tekuté potraviny a pod.
- Zariadenie nepoužívajte na vysávanie mastných a mazľavých materiálov a látok ako sú napr.:
 - tuky, oleje a pod.
- Zariadenie nepoužívajte na vysávanie technických materiálov ako sú napr.:
 - ostré sklenené a kovové častice, zvyšky kusov stavebných materiálov a pod.
- Zariadenie nepoužívajte na vysávanie chemických a toxických materiálov a ich častíc ako sú napr.:
 - chlórové a čpavkové čističe, bielidlá a pod.
- Zariadenie nepoužívajte na vysávanie ľahko zápalných a horľavých materiálov a ich častíc ako sú napr.:
 - tuhé a/alebo tekuté podpaľovače, benzín, riedidlá a pod.
- Zariadenie nepoužívajte na vysávanie horúcich predmetov, materiálov a ich častíc ako sú napr.:
 - ohorky z cigariet a cigaretový popol, uhlíky a uhoľný popol, zápalky a pod.
- Nevysávajte mokré a vlhké povrchy/podlahy a podlahové krytiny! Vniknutie vlhkosti do elektrických častí zariadenia môže spôsobiť poškodenie zariadenia, prípadne úraz elektrickým prúdom.
- Pri vysávaní niektorých povrchov a pri použití zariadenia v podmienkach nízkej vlhkosti vzduchu môže byť zariadenie zdrojom vzniku statickej elektriny. Je to normálny jav, ktorý zariadenie nepoškodzuje a nie je to jeho porucha. Pri vzniku takéhoto javu sa odporúča:
 - vybiť zariadenie dotykom trubice o kovové predmety,
 - zvýšenie vlhkosti vzduchu v miestnosti používania zariadenia,
 - používanie dostupných ochranných prostriedkov proti vzniku statickej elektriny.

- Pri vysávaní veľmi jemných častíc môže dôjsť k zaneseniu pórov prachového filtra a k zníženiu sacieho výkonu zariadenia. V takom prípade je nutné filter vyčistiť/vymeniť, aj keď nie je zásobník na nečistoty naplnený.
- V prípade nasatia rozmernejšieho predmetu a zablokovania sacieho potrubia zariadenie okamžite vypnite. V ďalšom použití zariadenia pokračujte až po odstránení predmetu a uvoľnení a spriechodnení sacieho potrubia.
- Zariadenie pri prevádzke používajte a umiestňujte iba na rovnej, pevnej a stabilnej podložke.
- Zariadenie neumiestňujte:
 - na nestabilné stoly alebo časti nábytku,
 - na nerovný a znečistený povrch,
 - na okraje stolov alebo častí nábytku,
 - v blízkosti nádob s vodou alebo inými tekutinami.
- Zvláštnu opatrosť venujte vlastnému pohybu pri obsluhu zariadenia pri vysávaní podlahy schodišťa. Vysávač neumiestňujte na schody a okraje schodov do nestabilnej polohy a nad osoby nachádzajúce sa a pohybujúce sa na schodoch. Zariadenie neponechávajte bez dozoru.
- Zariadenie nevystavujte pôsobeniu:
 - priameho slnečného žiarenia, zdrojov produkujúcich nadmerné teplo,
 - vibrácií a mechanického namáhania,
 - znečisťujúcich chemických látok,
 - vody a nadmernej vlhkosti,
 - hmyzu,
 - agresívnych vplyvov prostredia.

Hrozí nebezpečenstvo vážneho zranenia!

Hrozí nebezpečenstvo poškodenia zariadenia alebo iných vecných škôd!

Varovanie!

- Zariadenie nepoužívajte na vysávanie textílií a odevov priamo na osobách!
- Zariadenie nepoužívajte na vysávanie zvieracej srsti a chlupov priamo na domácich zvieratách!
- Pri používaní zariadenia (pokiaľ je zariadenie v činnosti) nevystavujte seba (časti tela, tváre, vlasy, voľné časti odevu atď.), iné osoby ani zvieratá účinkom nasávania (podtlaku) z ústia sacieho potrubia alebo nástavcov príslušenstva.

Hrozí nebezpečenstvo vážneho zranenia!

- Skladanie a rozkladanie jednotlivých častí a príslušenstva (trubice, nástavce), čistenie a prenášanie zariadenia vykonávajte len vtedy, pokiaľ je zariadenie vypnuté a odpojené z napájania z elektrickej siete.
- Zariadenie a napájací kábel s vidlicou nechytajte a nepripájajte k sieťovej zásuvke, pokiaľ máte mokré ruky alebo je mokrý napájací kábel alebo zariadenie. Ruky, napájací kábel a zariadenie vždy dôkladne utrite suchou tkaninou.

Hrozí nebezpečenstvo úrazu elektrickým prúdom!

- Pred každým pripojením zariadenia k elektrickej sieti skontrolujte, či je hlavný vypínač v polohe „0“ „OFF“ (Vypnuté).

- Zariadenie nezapínajte a nevypínajte zasunutím alebo vytiahnutím sieťovej šnúry zo sieťovej zásuvky.
- Zariadenie pri obvyklom používaní vždy najskôr pripojte k napájaniu do sieťovej zásuvky a potom zapnite hlavným vypínačom. Po ukončení použitia zariadenie vypnite hlavným vypínačom a následne vytiahnite sieťovú šnúru zo sieťovej zásuvky.
- Pokiaľ na zariadení nefunguje hlavný vypínač, zariadenie nepoužívajte.
- Zariadenie nepoužívajte a neumiestňujte na mieste, na ktoré môžu voľne dosiahnuť deti.
- Zabráňte, aby deti so zariadením manipulovali. Zariadenie sa môže na deti prevrhnúť a spôsobiť im vážne zranenie.
- Mechanické poškodenie (prasknutie alebo zlomenie častí a krytov) zariadenia môže spôsobiť vážne zranenie. Nepoužívajte poškodené zariadenie.

Hrozí nebezpečenstvo vážneho zranenia!

Hrozí nebezpečenstvo poškodenia zariadenia alebo iných vecných škôd!

- Zariadenie nepoužívajte a neumiestňujte v blízkosti nádob obsahujúcich vodu. Ak by zariadenie spadlo do vody, nevyberajte ho! Najskôr vytiahnite vidlicu napájacieho kábla zo sieťovej zásuvky a až potom zariadenie vyberte z vody. V takýchto prípadoch odneste zariadenie na kontrolu do odborného servisu, aby preverili, či je bezpečný a správne funguje.

Hrozí nebezpečenstvo úrazu elektrickým prúdom!

Hrozí nebezpečenstvo elektrického skratu!

- Zariadenie nezakrývajte ani čiastočne. Nevkladajte a nenechajte vnikat' do otvorov krytov zariadenia cudzie telesá.
- Nezakrývajte otvory krytov určené na prúdenie vzduchu. Ventilácia vzduchu zabezpečuje správnu funkciu, spoľahlivú a bezpečnú prevádzku zariadenia.
- Zariadenie obsahuje časti krytov, ktoré sa pri prevádzke zahrievajú. Nedotýkajte sa zahriatych krytov zariadenia!
- **Pozor!** Po vypnutí zariadenia ostávajú niektoré časti krytov určitý čas ešte zahriate. Pred akoukoľvek ďalšou manipuláciou so zariadením – odloženie, resp. uschovanie, vždy počkajte, až sa zariadenie úplne ochladí.
- Počas používania a prevádzky majte zariadenie neustále pod dozorom!
- Toto zariadenie nie je určené na ovládanie prostredníctvom programátora, vonkajšieho časového spínača alebo diaľkového ovládania, pretože pri zakrytí alebo nesprávnom umiestnení hrozí nebezpečenstvo vzniku požiaru.
- Zariadenie nepoužívajte v blízkosti materiálov a predmetov, ako sú napr. záclony, závesy, dekoratívne tkaniny a pod.

- Zariadenie nezakrývajte ani čiastočne.

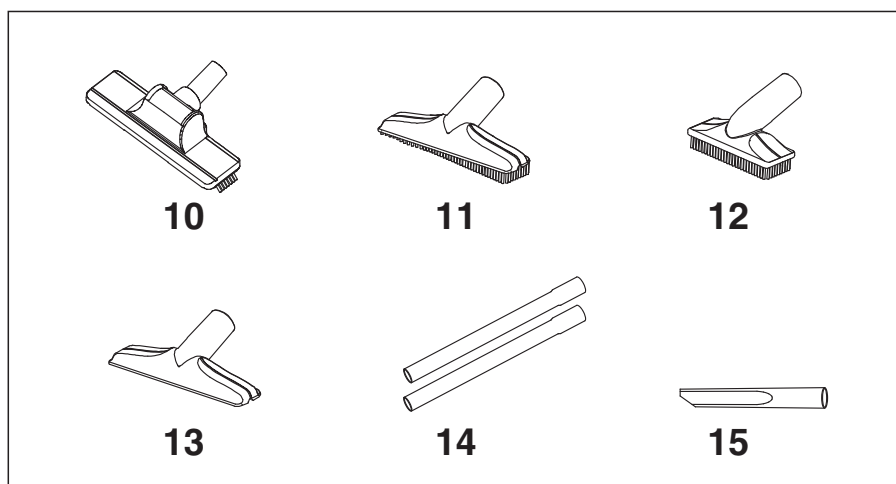
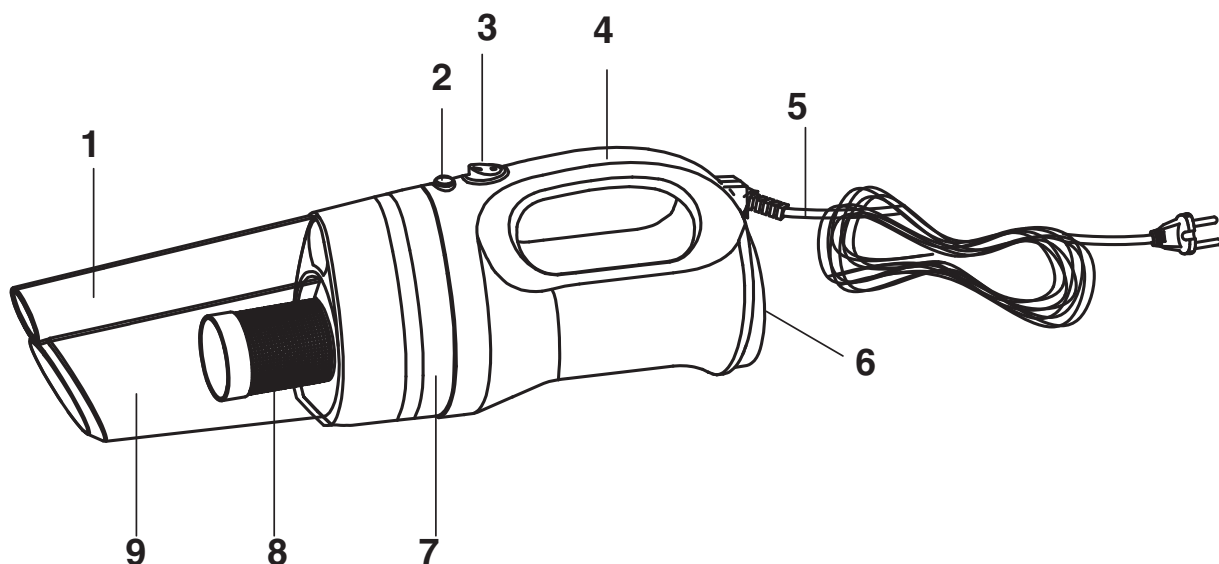
Hrozí nebezpečenstvo požiaru!

- Elektrická zásuvka a napájací kábel musia zostať ľahko prístupné pre bezpečné odpojenie zariadenia z elektrickej siete.
- Pre napájanie zariadenia nepoužívajte dodatočné predlžovacie káble.
- Chráňte napájací kábel pred poškodením.

Varovanie!

- Zariadenie a napájací kábel nesmú byť ponechané bez dozoru, pokiaľ je pripojené k elektrickej sieti!
- Zariadenie nikdy neponechávajúte bez dozoru a voľne prístupné a neodkladajte s voľne prístupným napájacím káblom. Deti, nespôsobilé osoby alebo zvieratá by mohli zariadenie za napájací kábel stiahnuť alebo sa za odvinutý napájací kábel zachytiť.
- Zariadenie skladujte s omotaným napájacím káblom!
Hrozí nebezpečenstvo úrazu elektrickým prúdom!
Hrozí nebezpečenstvo vážneho zranenia!
- Zariadenie nikdy nepreťažujte nad limity stanovené technickými parametrami!
- Režim prevádzky zariadenia (čas prevádzky/činnosti a prestávky) dodržujte podľa pokynov na obsluhu a používanie. Zariadenie pravidelne čistite – vyprázdňujte od nečistôt. Preplnenie zariadenia môže mať za následok zníženie prevádzkových parametrov, možné prehriatie a následné poškodenie.
- V prípade, že počas používania zariadenia spozorujete akékoľvek neštandardné prejavy (zvuky, zápach, dym, ...) zariadenie okamžite vypnite a odpojte z napájania z elektrickej siete. Zariadenie nechajte skontrolovať v odbornom servise.
- Pokiaľ je súčasťou zariadenia akákoľvek bezpečnostná časť/súčasť (mechanická, elektrická), nikdy nevyraďujte túto časť/súčasť z činnosti! Ak je bezpečnostná časť/súčasť poškodená alebo nefunkčná, zariadenie nepoužívajte!
- Nikdy nepodceňujte možné nebezpečenstvá a dbajte na zvýšenú opatrnosť!!!

Popis častí



- 1 sací otvor pre príslušenstvo
- 2 tlačidlo otvorenia zásobníka na smeti
- 3 prepínač **O/I** (vyp./zap.)
- 4 rukoväť
- 5 sieťová šnúra
- 6 vyfukovacie otvory
- 7 zostava filtrov

- 8 filter (kovový)
- 9 zásobník na smeti
- 10 podlahová hubica s kefou (veľká)
- 11 hubica s kefou (stredná)
- 12 hubica s kefou (malá)
- 13 hubica na čalúnenie
- 14 predlžovacie trubice
- 15 škárová hubica

Zostavenie a prevádzka

Pred prvým použitím

Zariadenie vybalte a odstráňte z neho všetok obalový materiál.

Zostavenie vysávača

Pred nasadzovaním alebo odoberaním príslušenstva odpojte sieťovú šnúru z elektrickej siete.

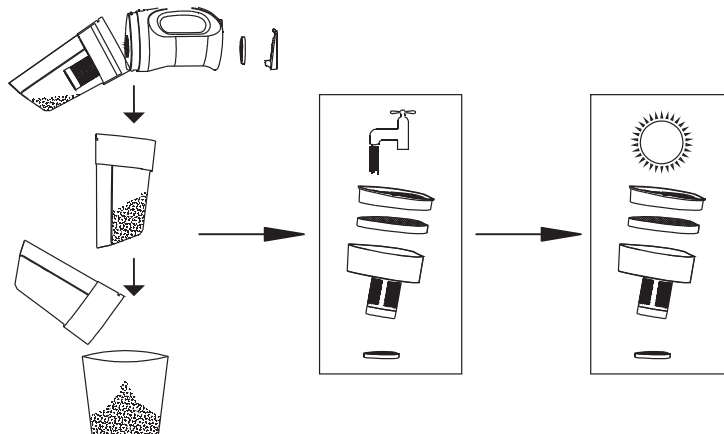
1. Vloženie filtra do zásobníka

Stlačte tlačidlo otvorenia zásobníka na smeti a vyberte zásobník.

Ak filter nie je osadený, vložte ho do zásobníka a zásobník s filtrom upevnite na vysávač.

Čistenie filtra

Ak je potrebné vyprázdniť zásobník na smeti a vyčistiť filter, stlačte tlačidlo otvorenia zásobníka na smeti a vyberte zásobník. Vytiahnite držiak filtrov a kovový filter. Filtre opatrne oklepte a vytraste z nich nečistoty. Môžete ich opláchnuť vodou. Pred opakovaným vložením musí filter úplne uschnúť. Pozri časť o vyprázdnení zásobníka a čistení.



2. Nasadenie podlahovej hubice s kefou (alebo iného príslušenstva) do sacieho otvoru

Do sacieho otvoru nasadte veľkú podlahovú hubicu, prípadne podľa potreby iné hubice.

Iné príslušenstvo

Škárová hubica

Hubicu do škár používajte na vysávanie radiátorov, škár, kútov, rohov stien a medzier medzi matracmi.

Hubica s kefou na prach (malá/stredná)

Hubicu s kefou na prach používajte na vysávanie tvrdých rovných povrchov.

Hubica na čalúnenie

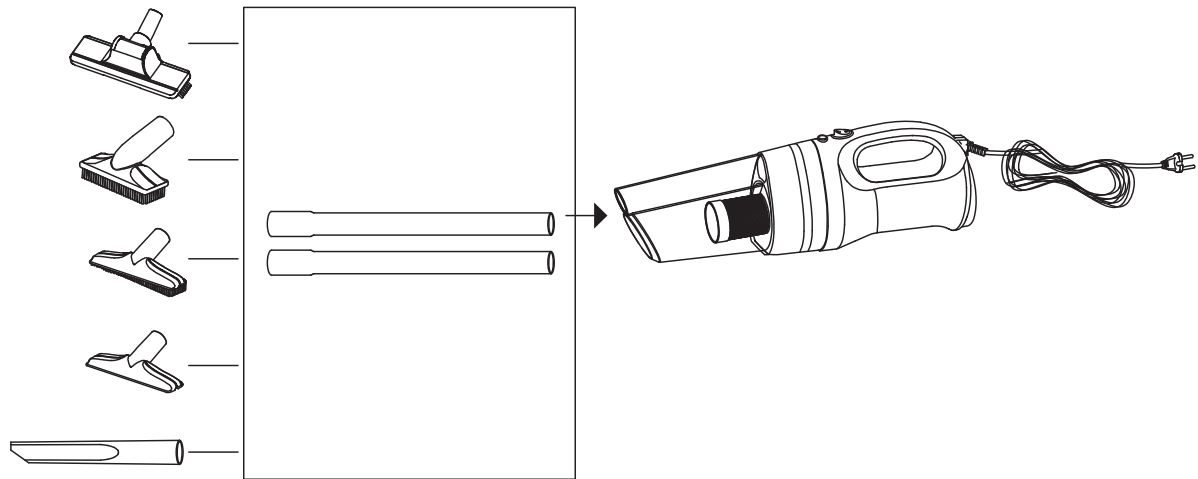
Hubicu na čalúnenie používajte na vysávanie matracov a čalúnenia.

Predlžovacie trubice

Trubice použite pri vysávaní podlahy.

3. Nasadenie predlžovacej trubice do otvoru pre trubicu

Ak chcete vysávač používať komfortnejšie, napríklad pri vysávaní podlahy, do sacieho otvoru nasadíte predlžovacie trubice tak, aby boli nasunuté nadoraz. Na trubicu nasadíte potrebný nástavec z príslušenstva.



Používanie vysávača

1. Pripojte sieťovú šnúru do zásuvky elektrickej siete, ktorej parametre sú v súlade s údajmi na štítku vysávača.
2. Nasadíte a použijete želané príslušenstvo.
3. Stlačením prepínača **O/I (vyp./zap.)** do polohy **I** zapnete vysávač.
4. Vysávač držte za rukoväť a vysávajte nečistoty.
Ak používate predlžovaciu trubicu, pridržiujte zľahka vysávač aj za trubicu.

Po skončení vysávania

1. Stlačením prepínača **O/I (vyp./zap.)** do polohy **O** na zariadení vypnete vysávač.
2. Odpojte sieťovú šnúru z elektrickej siete.
3. Sieťovú šnúru zviňte.

Vyprázdenie zásobníka a čistenie a výmena filtra

Ak má vysávač slabší výkon, je potrebné vyprázdniť zásobník na nečistoty, prípadne vyčistiť filtre. Ak sa značne zníži sací výkon, skontrolujte, či nie je blokovaná sacia hubica alebo sací otvor.

Upozornenie!

Pred vyprázdnňovaním zásobníka odpojte sieťovú šnúru z elektrickej siete, aby nedošlo k úrazu elektrickým prúdom.

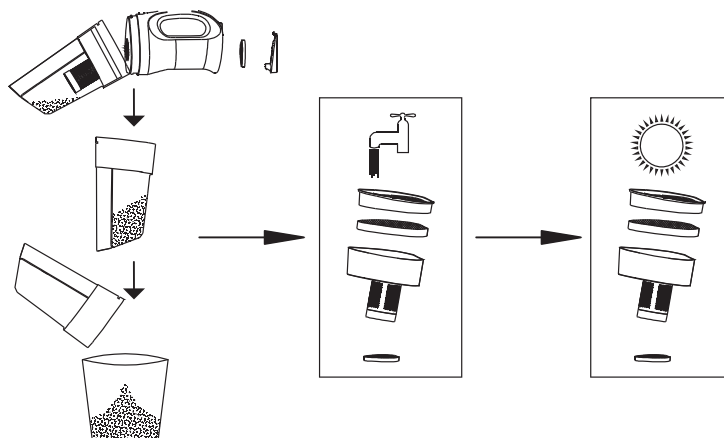
Poznámka:

Pri vysávaní nových kobercov alebo kobercov z jemných vlákien sa môže zásobník zaplniť rýchlejšie, takže ho častejšie kontrolujte. Nikdy nevysávajte bez vloženého zásobníka na smeti a filtrov.

1. Stlačte tlačidlo otvorenia zásobníka na smeti a vyberte zásobník.
2. Vyťahnite filtre zo zásobníka.
3. Zásobník vysypte.
4. Filtre opatrne oklepte a vytraste z nich nečistoty. Môžete ich opláchnuť vodou. Pred opätovným vložením musia filtre úplne uschnúť. Ak je to potrebné, vymeňte filter za nový.
5. Filtre v správnom poradí vložte späť do zásobníka na smeti.

Upozornenie!

Pred osadením zásobníka skontrolujte, či sú filtre správne vložené, či nevyčnievajú z priestoru a či nebránia správnemu nasadeniu zásobníka.



Čistenie sacieho otvoru

Ak dôjde k upchatiu sacieho otvoru vysávača nejakým predmetom, postupujte nasledovne:

1. Vyberte nasadené príslušenstvo.
2. Vyberte zo sacieho otvoru nasatú prekážku.
3. Nasadte príslušenstvo späť do sacieho otvoru vysávača.

Čistenie a údržba

- Odpojte sieťovú šnúru z vysávača aj z elektrickej siete. Motorovú časť vysávača nikdy neumývajte pod tečúcou vodou ani ho neponárajte do vody.
- Zariadenie a príslušenstvo čistite jemnou handričkou. Na čistenie nepoužívajte rozpúšťadlá ani drsné čistiace prostriedky.
- Po čistení musí zostať zariadenie úplne suché.

Tepelná poistka motora

Zariadenie je vybavené tepelnou poistkou pred preťažením a pred prehrievaním. Takáto situácia môže nastať v prípade zablokovania otvoru alebo hubíc. Ak sa zariadenie samo vypne uprostred prevádzky, vypnite ho a počkajte minimálne 45 minút, kým motor nevychladne. Potom odstráňte prípadnú príčinu zablokovania otvoru alebo hubíc, vyprázdnite zásobník na smeti a vyčistite filtre. Po vychladnutí motora zariadenie znova zapnite. Ak zariadenie stále nebude pracovať správne, kontaktujte servisné stredisko.

Technické údaje

Napájanie:	230 V~ 50 Hz
Trieda ochrany:	II (ochrana pred úrazom elektrickým prúdom je zaistená dvojitou izoláciou)
Príkonnosť:	600 W
Sací výkon:	250 W
Dĺžka sieťovej šnúry:	4,8 m
Rozmery (š x v x h):	420 x 130 x 105 mm (bez nasadeného príslušenstva)
Hmotnosť:	1,1 kg (bez nasadeného príslušenstva)
Hlučnosť:	70 dB (A)

Deklarovaná hodnota emisie hluku tohto spotrebiča je 70 dB (A), čo predstavuje hladinu A akustického výkonu vzhľadom na referenčný akustický výkon 1 pW.

Obsah balenia:	vysávač (1 ks) predlžovacie trubice (2 ks) podlahová hubica s kefou veľká (1 ks) hubica s kefou stredná (1 ks) hubica s kefou malá (1 ks) škárová hubica (1 ks) hubica na čalúnenie (1 ks) návod na použitie (1 ks)
-----------------------	--

Právo na zmeny vyhradené!

Výrobca:

ORAVA retail 1, a.s.
Seberíniho 2
821 03 Bratislava
Slovenská republika

Dovozca:

ORAVA retail 1, a.s.
Seberíniho 2
821 03 Bratislava
Slovenská republika

ORAVA distribution CZ, s.r.o.
Ostravska 494
739 25 Sviadnov
Česká republika

Odpad z elektrických a elektronických zariadení - nariadenie Európskej únie 2002/96/EC a upravujúce problematiku separovaného zberu odpadu



Toto označenie na zariadení alebo jeho obale znamená, že sa nesmie likvidovať v netriedenom komunálnom odpade. Odovzdajte ho do zberného strediska na recykláciu a likvidáciu odpadu z elektrických a elektronických zariadení. Správna likvidácia nespôsobí negatívne vplyvy na životné prostredie a zdravie obyvateľstva. Prispějete tak k ochrane a k zlepšeniu životného prostredia.

Toto zariadenie je označené podľa európskeho nariadenia 2002/96/EC o elektrickom odpade a elektronickom vybavení (WEEE). Táto smernica tvorí rámec celoeurópskej odôvodnenosti o zbere a recyklácii elektrického odpadu a elektronického vybavenia.



Tento výrobok zodpovedá všetkým základným požiadavkám smerníc EÚ, ktoré sa naň vzťahujú.