



**orava**

**Odstraňovač žmolkov  
LR-102**

SK

CE

## Určený účel použitia zariadenia

Zariadenie je určené výlučne na odstraňovanie zhlukov jemných vlákien (žmolkov, uzlíkov) z povrchu textílií, v rozsahu, ktorý je stanovený technickými a prevádzkovými parametrami a funkciami, bezpečnostnými a užívateľskými pokynmi a vonkajšími vplyvmi prevádzkového prostredia.

Elektrické spotrebiče ORAVA sú vyrobené podľa poznatkov súčasného stavu techniky a uznaných bezpečnostno-technických pravidiel. Napriek tomu môže nesprávnym a neodborným používaním alebo používaním v rozpore s určením vzniknúť nebezpečenstvo poranenia alebo ohrozenia života používateľa alebo tretej osoby, resp. poškodenie zariadenia a iných vecných hodnôt.

### 1. VŠEOBECNÉ BEZPEČNOSTNÉ POKYNY A UPOZORNENIA

- Tento dokument obsahuje dôležité bezpečnostné pokyny a upozornenia pre bezpečnú, správnu a hospodárnu prevádzku elektrického zariadenia. Jeho dodržiavanie pomáha užívateľovi vyhnúť sa rizikám, zvýšiť spoľahlivosť a životnosť výrobku.
- V tomto dokumente je v textových častiach použitý všeobecný termín výrobok ako: elektrické zariadenie – je akékoľvek zariadenie používané na výrobu, premenu, prenos, rozvod alebo použitie elektrickej energie.
- Z hľadiska účelu použitia elektrickej energie bude pojem elektrické zariadenie v užšom slova zmysle zahŕňať nasledujúce kategórie:
  - elektrické domáce spotrebiče,
  - informačné a komunikačné zariadenia,
  - spotrebnú elektroniku,
  - osvetľovacie zariadenia,
  - elektrické a elektronické nástroje,

- hračky a zariadenia na športové a rekreačné účely,
- zdravotnícke zariadenia (pomôcky),
- prístroje na monitorovanie a kontrolu,
- predajné automaty.

### **1.1 Všeobecné bezpečnostné pokyny**

- Pred uvedením zariadenia do prevádzky vám odporúčame pozorne si preštudovať návod na obsluhu a zariadenie obsluhovať podľa stanovených pokynov!
- Bezpečnostné pokyny a upozornenia uvedené v tomto návode nezahŕňajú všetky možné podmienky a situácie, ku ktorým môže pri používaní zariadenia dôjsť. Používateľ musí pochopiť, že faktorom, ktorý nie je možné zabudovať do žiadneho z výrobkov, je osobná zodpovednosť a opatrnosť. Tieto faktory teda musia byť zaistené používateľmi obsluhujúcimi toto zariadenie.
- Nedodržaním bezpečnostných pokynov a upozornení výrobca nezodpovedá za akékoľvek vzniknuté škody na zdraví alebo majetku!
- Návod na obsluhu udržiajte podľa možnosti v blízkosti zariadenia počas celej doby jeho životnosti. Návod na obsluhu vždy uchovávajte spolu so spotrebičom pre jeho použitie v budúcnosti a použitie novými používateľmi.
- Zariadenie používajte výhradne na určený účel a spôsobom, ktorý je stanovený výrobcom.
- Zariadenie je určené na používanie v domácnosti a v podobných vnútorných priestoroch určených na bývanie bez zvláštneho zamerania.
- Tento spotrebič je určený okrem použitia v domácnosti aj na nasledujúce spôsoby použitia:
  - v obchodoch, kanceláriách a ostatných podobných pracovných prostrediach;
  - v hospodárskych budovách;
  - v hoteloch, motelloch a ostatných obytných prostrediach;
  - v zariadeniach poskytujúcich nocľah s raňajkami.

- Nejde o profesionálne zariadenie na komerčné použitie.
- Nemeňte technické parametre a charakteristiky zariadenia neautorizovanou zmenou či úpravou akejkoľvek časti zariadenia.
- Výrobca nezodpovedá za škody spôsobené počas prepravy, nesprávnym používaním, poškodením alebo zničením zariadenia vplyvom nepriaznivých poveternostných podmienok.

## 1.2 Bezpečnosť prevádzkového prostredia

- Nepoužívajte zariadenie v priemyselnom prostredí ani vo vonkajšom prostredí!
- Zariadenie nevystavujte účinkom:
  - zdrojov nadmerného tepla alebo otvoreného ohňa,
  - kvapkajúcej alebo striekajúcej vody,
  - vibrácií a nadmerného mechanického namáhania,
  - hmyzu, živočíchov a rastlínstva,
  - agresívnych a chemických látok.
- Prevádzkové prostredie zariadenia musí byť vždy v súlade so stanovenými základnými charakteristikami.
- Charakteristiky prevádzkového prostredia:
  1. Teplota okolia:  $+5 \div +40 \text{ }^{\circ}\text{C}$
  2. Vlhkosť:  $5 \div 85 \%$
  3. Nadmorská výška:  $\leq 2\ 000 \text{ m}$
  4. Výskyt vody: občasná kondenzácia vody alebo výskyt vodnej pary
  5. Výskyt cudzích telies: množstvo a druh prachu sú nevýznamné
  6. Stupeň ochrany krytom: min. IP20 (zariadenie je chránené pred dotykom nebezpečných častí prstom ruky a nechránené proti účinkom vody)

- Tento stupeň ochrany krytom nie je označený na výrobku a v technických parametroch uvedených v návode na obsluhu.
- Pokiaľ je stupeň ochrany krytom pri výrobku odlišný od stupňa IPX0, tento údaj je potom uvedený na štítku zariadenia, prípadne aj v technických parametroch návodu na obsluhu.
- Ostatné charakteristiky prevádzkového prostredia v domácnosti (mechanické namáhanie – rázy a vibrácie, výskyt rastlín, živočíchov, poveternostných vplyvov...) sú z hľadiska účinku na správne a bezpečné používanie elektrických zariadení zanedbateľné.

### **1.3 Elektrická bezpečnosť**

- Elektrické zariadenia triedy ochrany III sú také zariadenia, ktoré sú napájané pomocou zdroja malého bezpečného napätia (batériou alebo akumulátorom) a z hľadiska úrazu elektrickým prúdom nepredstavujú pre používateľa žiadne nebezpečenstvo.
- Elektrický spotrebič nevystavujte pôsobeniu vody alebo vlhkému prostrediu.

### **1.4 Bezpečnosť osôb**

- Tento spotrebič je určený na používanie a obsluhu osobami bez elektrotechnickej kvalifikácie - laikmi, podľa pokynov určených výrobcom.
- Obsluhu zariadenia náležia činnosti ako je zapínanie a vypínanie zariadenia, používateľská manipulácia a nastavovanie prevádzkových parametrov, vizuálna alebo sluchová kontrola zariadenia a používateľské čistenie a údržba.
- Tento spotrebič môžu používať deti od 8 rokov a osoby so zníženými fyzickými, zmyslovými alebo duševnými schopnosťami alebo s nedostatkom skúseností alebo znalostí, ak sú pod dozorom alebo dostali pokyny týkajúce sa bezpečného používania spotrebiča a porozumeli nebezpečenstvu, ktoré je s tým spojené.
- Deti sa nesmú hrať so spotrebičom!
- Čistenie a údržbu používateľom nesmú vykonávať deti bez dozoru.

- Počas používania a prevádzky udržujte spotrebič vždy mimo dosahu detí. Nezabudnite na to, že spotrebič je možné stiahnuť aj za voľne prístupnú sieťovú šnúru.
- Pri obsluhu elektrického spotrebiča vždy dbajte na zvýšenú opatrnosť! Nepoužívajte elektrický spotrebič, ak ste nadmerne unavení, pod vplyvom liekov alebo omamných látok znižujúcich pozornosť a sústredenie.
- Nepozornosť pri obsluhu môže viesť k vážnemu zraneniu.

### **1.5 Čistenie, údržba a opravy**

- Bežné používateľské čistenie a údržbu elektrického spotrebiča vykonávajte len odporučeným spôsobom. Na čistenie nepoužívajte rozpúšťadlá ani drsné čistiace predmety. Znečistenie a viditeľné škvrny od dotyku prstov, resp. rúk je možné vyčistiť použitím čistiacich saponátov špeciálne navrhnutých na čistenie domácich spotrebičov.
- Pokiaľ elektrický spotrebič nepoužívate, čistíte ho, alebo keď sa na spotrebiči vyskytla porucha, spotrebič vždy odpojte z napájania z elektrickej siete.
- Elektrické spotrebiče, ktoré sa po používaní čistia a nie sú určené na úplné ani čiastočné ponorenie do vody alebo inej kvapaliny, chráňte pred účinkami kvapkajúcej a/alebo striekajúcej vody a pred ponorením.
- Elektrické domáce spotrebiče, rovnako ako všetky ostatné technické zariadenia, podliehajú vplyvom okolitého prevádzkového prostredia a prirodzeného opotrebenia. Vzhľadom na to, že na elektrické spotrebiče používané v domácnosti laikmi nie je stanovený právny rámec pravidelnej údržby, výrobca odporúča, aby používateľ nechal spotrebič skontrolovať a odborne vyčistiť aspoň 1-krát za rok v odbornom servise.
- Takýmto postupom je možné dosiahnuť udržanie bezpečnosti, prevádzkovej spoľahlivosti a zvýšenie doby prevádzkovej životnosti zariadenia.
- Elektrický spotrebič nerozoberajte! Spotrebič pracuje s nebezpečným napätím. Z toho dôvodu vždy pri používateľskej údržbe spotrebič vypnite a odpojte ho z napájacej siete. V prípade poruchy prenechajte opravu na autorizovaný servis.

- Skôr ako zavoláte servis:
  1. Vypnite a zapnite spotrebič, aby ste sa presvedčili, či sa porucha znovu objaví.
  2. Ak aj po uvedených činnostiach porucha spotrebiča pretrváva, zavolajte najbližší odborný servis.
- Elektrický spotrebič nikdy svojpomocne neopravujte!
- Neautorizovaný, nekvalifikovaný a neodborný zásah do elektrického spotrebiča môže mať za následok úraz elektrickým prúdom alebo iné vážne zranenie.
- Záručnú, ale aj pozáručnú opravu elektrického spotrebiča zverte len príslušnému kvalifikovanému odborníkovi<sup>(\*)</sup>.

<sup>(\*)</sup> Príslušný kvalifikovaný odborník: predajné oddelenie výrobcu alebo dovozcu alebo osoba, ktorá je kvalifikovaná a oprávnená vykonávať tento druh činnosti so schopnosťou vyhnúť sa všetkým nebezpečenstvám.

## 2. Špeciálne bezpečnostné pokyny. Čítajte pozorne!

- Elektrické zariadenie je navrhnuté a vyrobené takým spôsobom, aby umožňovalo bezpečnú obsluhu a používanie osobami bez odbornej kvalifikácie. Aj napriek všetkým opatreniam, ktoré boli výrobcom vykonané pre bezpečné používanie, obsluha a používanie nesú so sebou určité zostatkové riziká a s nimi spojené možné nebezpečenstvá.
- Pre upozornenie na možné nebezpečenstvá boli na zariadení a v sprievodnej dokumentácii použité nasledujúce symboly a ich význam:



Tento symbol upozorňuje používateľov, že pri nedodržaní bezpečnostných pokynov pri používaní a obsluhu zariadenia hrozí:  
Nebezpečenstvo vážneho zranenia alebo ohrozenia života!  
Nebezpečenstvo poškodenia zariadenia alebo inej škody na majetku!



Tento symbol znamená, že výrobok je vybavený obvodmi, v ktorých najvyššie elektrické napätie nepresahuje dovolené hodnoty malého bezpečného napätia.  
Pri takomto zariadení nemôže vzniknúť zásah elektrickým prúdom pri dotyku so živými časťami v normálnej prevádzke a ani pri dotyku s neživými časťami pri poruche zariadenia.

### Preprava/Prenášanie

- Pri preprave a prenášaní dbajte na opatrnosť pri pohybe, aby nedošlo k prevrhnutiu, pádu a poškodeniu zariadenia.  
Hrozí nebezpečenstvo poškodenia zariadenia!



## **Rozbalenie/Obaly**

- Zariadenie a príslušenstvo pred jeho uvedením do prevádzky vybaľte a zbavte všetky jeho časti zvyškov obalových materiálov, etikiet a štítkov.
- Obalové materiály odložte na bezpečné miesto alebo uschovajte predovšetkým mimo dosahu detí a nespôsobilých osôb.

Hrozí nebezpečenstvo vážneho zranenia!

Hrozí nebezpečenstvo zadusenía!

## **Kontrola/Uvedenie do prevádzky**

- Odporúčame vykonať prvotnú aj následné pravidelné kontroly zariadenia. Zariadenie používajte iba s príslušenstvom dodávaným a schváleným výrobcom.
- Zariadenie nikdy nepoužívajte, pokiaľ je neúplné, poškodené alebo v priebehu používania došlo k poškodeniu jeho častí alebo príslušenstva (napr. následkom pádu, opotrebenia).  
Hrozí nebezpečenstvo vážneho zranenia!
- Toto zariadenie môžu používať deti vo veku 8 rokov a staršie a osoby so zníženými fyzickými, zmyslovými alebo mentálnymi schopnosťami alebo s nedostatkom skúseností a znalostí, pokiaľ sú pod dozorom alebo boli poučené o používaní spotrebiča bezpečným spôsobom a rozumejú prípadným nebezpečenstvám. Čistenie a údržbu vykonávanú používateľom nesmú vykonávať deti, pokiaľ nie sú staršie ako 8 rokov a pod dozorom.
- Zariadenie udržiavajte mimo dosahu detí mladších ako 8 rokov.
- Deti sa so spotrebičom nesmú hrať.
- Zariadenie pred jeho uvedením do prevádzky skontrolujte a zostavte podľa pokynov uvedených v časti „Pred použitím“.

- Zariadenie (telo s elektrickými časťami) nikdy nečistite spôsobom, pri ktorom by mohlo dôjsť k ponoreniu do kvapaliny a k natečeniu kvapaliny do zariadenia.
- Elektrické časti očistite len navlhčenou tkaninou a utrite do sucha alebo nechajte uschnúť.
- Zariadenie udržiajte v čistom a suchom stave.
- Ak bolo zariadenie skladované pri nízkych teplotách, pred ďalším používaním ho najprv aklimatizujte (asi ½ až 1 hodinu), aby sa odstránila prípadná vlhkosť vo vnútornom priestore krytov, stuhnutie pohyblivých častí a zachovala sa mechanická pevnosť plastových častí.

### **Prevádzka/Používanie**

- Toto zariadenie nie je určené na komerčné použitie. Zariadenie je určené na domáce použitie. Zariadenie používajte len v interieri.
- Zariadenie je vhodné na odstraňovanie žmolkov, ktoré vznikajú na povrchu textílií a tkanín vplyvom opotrebenia pri vzájomnom odieraní textílií, alebo odieraní textílie a ľudského tela.
- Žmolky sa najčastejšie tvoria na povrchu textílií zo syntetických a hlavne polyesterových vlákien a na textíliách s obsahom prímiesí týchto materiálov.
- Aby nedošlo k poškodeniu alebo znehodnoteniu odevu alebo textílie, vždy overte vhodnosť použitia zariadenia na malej, pre nosenie menej významnej ploche.
- Zariadenie nie je vhodné na odstraňovanie vlákien z veľmi tenkých materiálov ako je napríklad hodváb, mikrovlákno a pod. Môže dôjsť k poškodeniu štruktúry materiálu.
- Zariadenie neumiestňujte v blízkosti zdrojov tepla, napr. ohrievač.

### **Výstraha!**

- Zariadenie nikdy nepoužívajte na odstraňovanie ochlpenia z častí ľudského tela. Hrozí nebezpečenstvo vážneho zranenia!

## Výstraha!

- Pred akoukoľvek manipuláciou so zariadením (bežné používanie, čistenie a pod.) sa vždy uistite, že je zariadenie vypnuté hlavným vypínačom.
- Zariadenie nezapínajte a nepoužívajte, pokiaľ nie je planžeta rotačných nožov správne usadená a upevnená závitom na zariadení.
- Rotačné nože sa pohybujú veľkou rýchlosťou a sú veľmi ostré.
- Zároveň môže dôjsť k poškodeniu ostria nožov a nožov samotných.
- Zariadenie nepoužívajte, pokiaľ je planžeta rotačných nožov poškodená (napr. zlomená, pretrhnutá alebo chýba časť kovovej dierovanej plochy).
- Zariadenie nepoužívajte, pokiaľ je vysadená nádobka na zvyšky žmolkov a vlákien.  
Hrozí nebezpečenstvo vážneho zranenia!  
Hrozí nebezpečenstvo poškodenia zariadenia!
- Nepoužívajte zariadenie na odstraňovanie žmolkov z oblečenia priamo na osobách.
- Zariadenie nepoužívajte na vlhkých a mokrych textíliách. Vlhkosť vo vláknach textílie má za následok zanesenie a znečistenie zariadenia a zníženie účinku rotačných nožov.
- Zariadenie nepoužívajte na textíliách, ktoré sú znečistené pevnými a tvrdými nečistotami.
- Nevsúvajte do otvorov planžety žiadne tvrdé predmety (napr. kovové vlákna, drôty a pod.). Tieto predmety môžu poškodiť alebo aj zničiť planžetu a rotačné nože.  
Hrozí nebezpečenstvo poškodenia zariadenia!
- Zariadenie používajte len na rovných a pevných podložkách. Nepoužívajte zariadenie na mäkkých, nerovných podložkách alebo na podložkách s vysokým a voľným vláknom.  
Hrozí nebezpečenstvo poškodenia zariadenia!  
Hrozí nebezpečenstvo poškodenia textílie!

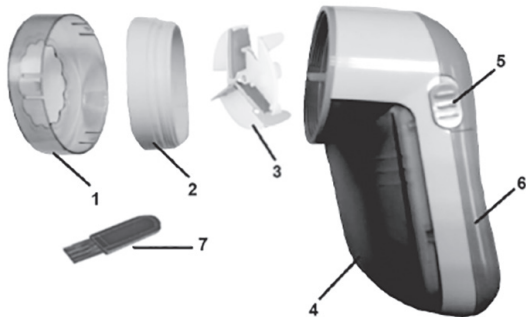
## **Upozornenie!**

- Používajte zariadenie na textíliách, ktoré sú rovné, primerane napnuté a neobsahujú výrazné nerovnosti alebo záhyby.

## **Výstraha!**

- Zariadenie je nutné udržiavať suché. Zariadenie sa nesmie ponárať do vody ani iných tekutín. Nepoužívajte zariadenie na miestach, kde by mohlo spadnúť do umývadla, vane alebo inej nádoby obsahujúcej vodu vrátane bazéna.
- Zariadenie nikdy nepreťažujte nad limity stanovené technickými parametrami!
- Režim prevádzky zariadenia (čas prevádzky/činnosti a prestávky) dodržujte podľa pokynov na obsluhu a používanie.
- Zariadenie pravidelne čistite. Znečistenie zariadenia môže mať za následok zníženie prevádzkových parametrov a možné následné nevratné poškodenie.
- Nevystavujte planžetu nadmernému mechanickému tlaku a pôsobeniu iného mechanického namáhania. Nadmerný tlak pevných a tvrdých predmetov môže spôsobiť trvalú plastickú deformáciu povrchu planžety a znefunkčnenie zariadenia. Hrozí nebezpečenstvo vážneho zranenia!  
Hrozí nebezpečenstvo poškodenia zariadenia alebo iných vecných škôd!
- Po použití zariadenia vždy nasadte na planžetu ochranný kryt. Zabráňte tak prípadnému znečisteniu alebo poškodeniu planžety.
- Pokiaľ je súčasťou zariadenia akákoľvek bezpečnostná časť/súčasť (mechanická, elektrická), nikdy nevyraďujte túto časť/súčasť z činnosti! Ak je bezpečnostná časť/súčasť poškodená alebo nefunkčná, zariadenie nepoužívajte!
- Nikdy nepodceňujte možné nebezpečenstvá a dbajte na zvýšenú opatrnosť!!!
- Podľa jednotlivého typu môže byť zariadenie napájané opakovane nabíjateľným vstavaným akumulátorom, alebo vymeniteľnými batériami.

## Popis častí



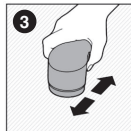
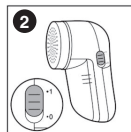
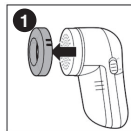
- 1 Ochranný kryt
- 2 Planžeta
- 3 Nože
- 4 Zásobník na žmolky
- 5 Vypínač
- 6 Kryt batérií
- 7 Čistiaca kefka

## Používanie zariadenia

1. Potiahnutím nadol otvorte kryt batérií.
2. Vložte 2 batérie typ 1,5 V AA, dodržte správnu polaritu.
3. Zo zariadenia zložte priehľadný ochranný kryt (obr. 1).
4. Posunutím vypínača do polohy I. zapnite zariadenie (obr. 2).
5. Držte zariadenie pod miernym uhlom proti napnutej textílii. Jemne ho pritláčajte k odevu a posúvaním vpred a vzad odstraňujte žmolky (obr. 3). Odev napínajte druhou rukou. Zariadenie posúvajte rôznymi smermi. Keď získate prax, môžete tlak mierne zvýšiť. Nadmerný tlak však nezvýši kvalitu odstraňovania žmolkov.
6. Zariadenie vypnite ďalším posunutím vypínača do polohy 0.
7. Aby nedošlo k poškodeniu planžety, po použití vždy nasadte na zariadenie ochranný kryt.

### **Upozornenie!**

- Na látku netlačte príliš veľkou silou, mohlo by dôjsť k poškodeniu látky.
- Nepoužívajte odžmolkovač na oblečenom odevu!



## Rôzne spôsoby používania zariadenia

### 1. Rýchle odstránenie:

Žmolky odstraňujte z menších častí posúvaním doľava a doprava.

### 2. Odstránenie húževnatých žmolkov:

Žmolky odstraňujte posúvaním doľava a doprava aj nahor a nadol viackrát.

### 3. Odstránenie žmolkov z tenkých textílií:

Odev preložte na dve vrstvy a napnite ho na pevnú dosku.

### 4. Odstránenie žmolkov z pokrčených textílií:

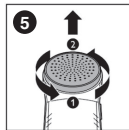
Záhyby vždy narovnajzte. Ak sa záhyb nedá narovnať, vyhnite sa mu.

### 5. Odstránenie žmolkov zo štruktúrovane vzorovaných

**textílií:** Žmolky odstraňujte posúvaním pozdĺž plastického vzoru.

## Čistenie a údržba

1. Zariadenie vypnite.
2. Vysuňte zásobník smerom nadol, odoberte ho od tela zariadenia a vysypte nečistoty zo zásobníka (obr. 4).
3. Vyskrutkujte rám s planžetou smerom doľava (obr. 5).
4. Pevne uchopte vnútorné nože z každej strany a vyťahnite ich priamo von (obr. 6).
5. Vyčistite nečistoty v planžete dodávanou čistiacou kefkou.
6. Vyčistite nečistoty z vnútorných nožov dodávanou čistiacou kefkou.  
**POZOR, NOŽE SÚ VELMI OSTRÉ!**
7. Všetky časti po čistení opätovne zostavte opačným postupom, než je postup pri rozoberaní.





- Aby nedošlo k poškodeniu planžety a vnútorných nožov, nasadíte na zariadenie ochranný kryt.
- Pri manipulácii s nožmi dávajte pozor, aby nedošlo k úrazu.
- Na planžetu netlačte. Môže sa poškodiť.
- Na čistenie povrchu používajte suchú handričku.
- Žmolky zo zásobníka na žmolky odstraňte vždy skôr, než sa úplne zaplní.
- Zhluky žmolkov ukryté medzi planžetou a nožmi zhoršujú ostrosť a rotáciu. Vyčistite ich kefkou.

## Technické údaje

<b>Napájanie:</b>	3 V (2x 1,5 V AA)
<b>Rozmery (š x v x h):</b>	13 x 7,5 x 5,8 cm
<b>Príkonnosť:</b>	3 W
<b>Hmotnosť:</b>	182 g
<b>Hlučnosť:</b>	70 dB (A)

Deklarovaná hodnota emisie hluku tohto spotrebiča je 70 dB (A), čo predstavuje hladinu A akustického výkonu vzhľadom na referenčný akustický výkon 1 pW.

## Príslušenstvo:

LR-102	1 ks
Čistiaca kefka	1 ks
Návod na obsluhu	1 ks

## Výrobca:

ORAVA retail 1, a.s.  
Seberínho 2  
821 03 Bratislava  
Slovenská republika

## Dovozca:

ORAVA retail 1, a.s.  
Seberínho 2  
821 03 Bratislava  
Slovenská republika

ORAVA distribution CZ, s.r.o.  
Ostravská 494  
739 25 Sviadnov  
Česká republika

Právo na zmeny vyhradené!

## POKYNY A INFORMÁCIE O ZAOBCHÁDZANÍ S POUŽITÝM OBALOM

Použitý obalový materiál odložte na miesto určené obcou na ukladanie odpadu.

## LIKVIDÁCIA POUŽITÝCH ELEKTRICKÝCH A ELEKTRONICKÝCH ZARIADENÍ



Tento symbol na produktoch alebo v sprievodných dokumentoch znamená, že použité elektrické a elektronické výrobky sa nesmú pridať do bežného komunálneho odpadu. Pre správnu likvidáciu, obnovu a recykláciu odovzdajte tieto výrobky na určené zberné miesta.

Alternatívne v niektorých krajinách Európskej únie alebo iných európskych krajinách môžete vrátiť svoje výrobky miestnemu predajcovi pri kúpe ekvivalentného nového produktu. Správnou likvidáciou tohto produktu pomôžete zachovať cenné prírodné zdroje a napomáhate prevencii potenciálnych negatívnych vplyvov na životné prostredie a ľudské zdravie, čo by mohli byť dôsledky nesprávnej likvidácie odpadov. Ďalšie podrobnosti si vyžiadajte od miestneho úradu alebo najbližšieho zberného miesta. Pri nesprávnej likvidácii tohto druhu odpadu môžu byť v súlade s národnými predpismi udelené pokuty.

## Pre podnikové subjekty v krajinách Európskej únie

Ak chcete likvidovať elektrické a elektronické zariadenia, vyžiadajte si potrebné informácie od svojho predajcu alebo dodávateľa.

## Likvidácia v ostatných krajinách mimo Európskej únie

Tento symbol je platný v Európskej únii. Ak chcete tento výrobok zlikvidovať, vyžiadajte si potrebné informácie o správnom spôsobe likvidácie od miestnych úradov alebo od svojho predajcu.



Tento výrobok zodpovedá všetkým základným požiadavkám smerníc EÚ, ktoré sa naň vzťahujú.